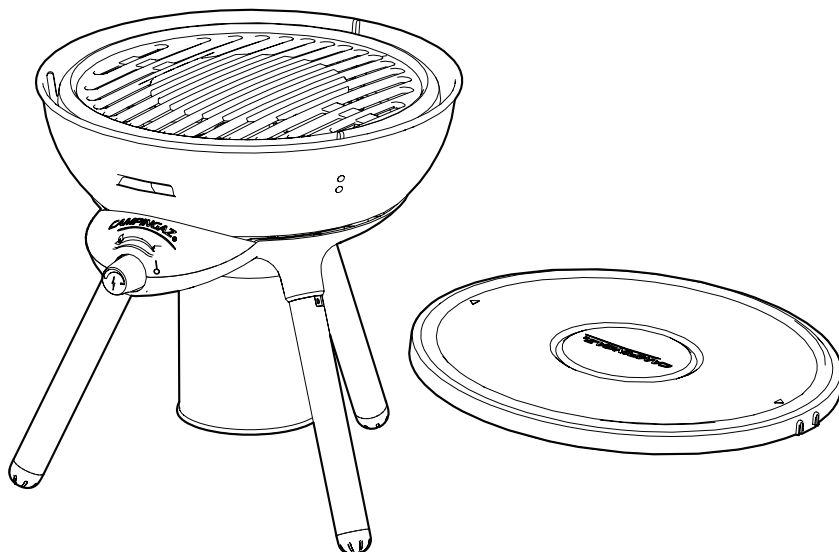
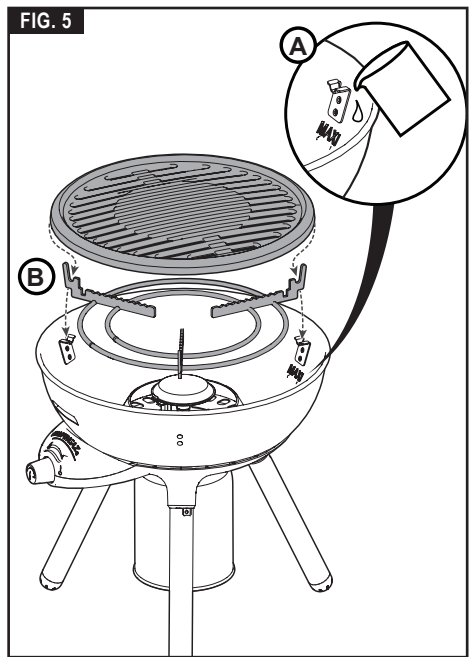
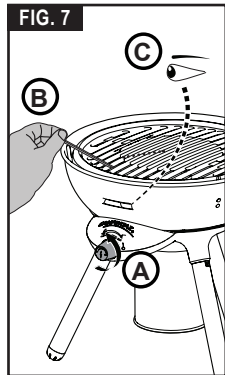
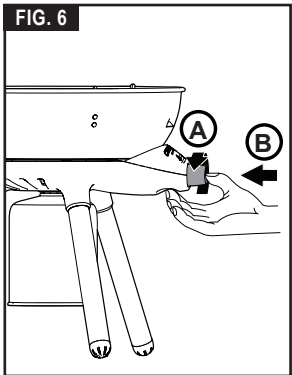
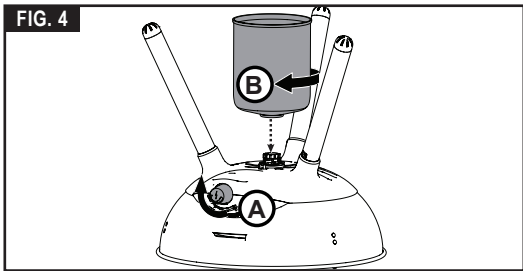
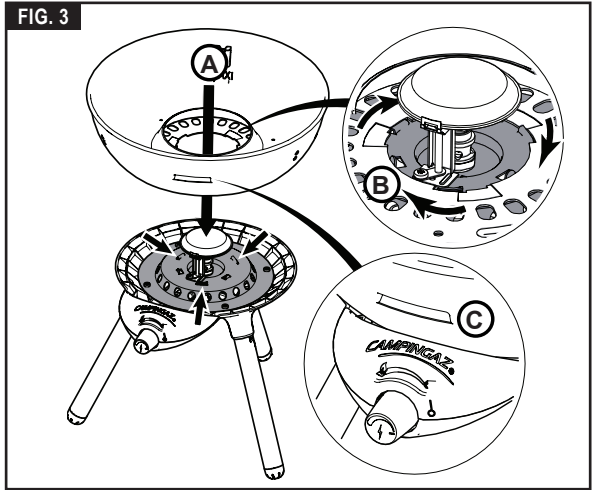
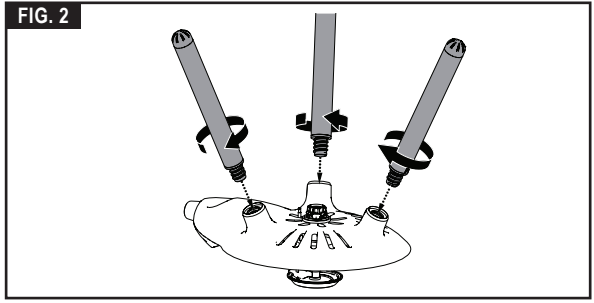
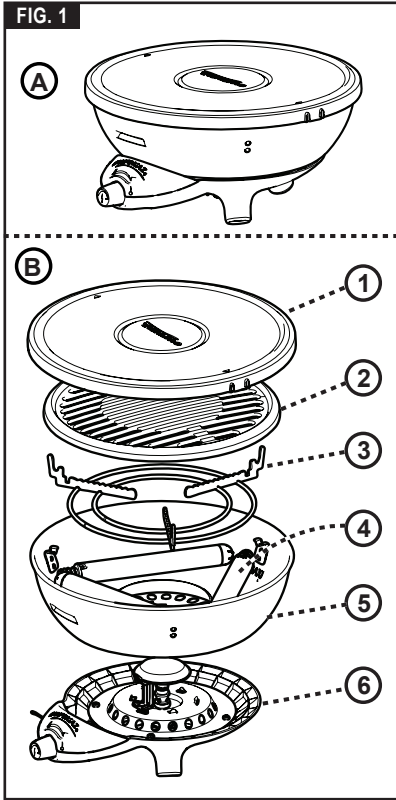


CAMPINGGAZ®

PARTY GRILL 200



GB	INSTRUCTIONS FOR USE	3	SE	BRUKSANVISNING	27
FR	MODE D'EMPLOI	5	FI	KÄYTTÖOHJE	29
DE	BEDIENUNGSANLEITUNG	8	TR	KULLANIM KILAVUZU	31
IT	ISTRUZIONI PER L'USO	11	PL	INSTRUKCJA OBSŁUGI	33
NL	GEBRUIKSAANWIJZING	14	GR	ΟΔΗΓΙΕΣ ΧΡΗΣΗΣ	36
ES	INSTRUCCIONES DE EMPLEO	17	CZ	NÁVOD NA POUŽITÍ	39
PT	MODO DE EMPREGO	19	SK	NÁVOD NA POUŽITIE	41
DK	BETJENINGSVEJLEDNING	22	SI	NAVODILA ZA UPORABO	43
NO	BRUKSANVISNING	25	EE	KASUTUSJUHEND	45



INSTRUCTIONS FOR USE

Rate: 145 g/h (2 kW)-injector n° 30

Category : butane direct pressure

Thank you for choosing a Campingaz® product.

A - IMPORTANT: ALWAYS BE CAREFUL WHEN USING GAS !

- The purpose of these instructions is to enable you to use your Campingaz® *Party Grill 200* correctly and safely.
- Please read them carefully to familiarise yourself with the appliance prior to assembling the gas cartridge.
- Please observe these instructions and the safety measures printed on the Campingaz® CV 470 PLUS / CV 300 PLUS cartridges. Failure to observe these instructions may result in the user and people in the immediate vicinity being put at risk.
- Keep these instructions in a safe place so that you can refer to them if needed.
- This appliance must be used exclusively with Campingaz® CV 470 PLUS / CV 300 PLUS cartridges. Using other gas cartridges may be dangerous.
- The Société Application Des Gaz accepts no responsibility where cartridges of any other brand are used.
- This equipment must be used only in areas that are properly ventilated (minimum 2 m³/h/kw) and away from inflammable material.
- Do not use appliance which leaks, is damaged or functions incorrectly. Instead, return it to your retailer who will inform you of your nearest after-sales service.
- Never modify this appliance or use it for purposes for which it is not intended. Any modification of the appliance could be dangerous.
- Do not use this appliance in caravans, cars, tents, huts, sheds or any small enclosed areas.
- The appliance should not be used while sleeping or left unattended.
- All appliances running on gas consume oxygen and emit other potentially dangerous substances and gases such as carbon monoxide (CO).
- Carbon monoxide is an odorless, clear gas that can cause flu-like symptoms, sickness, illness, and possibly death if produced inside aforesaid enclosed areas through use of the appliance without proper ventilation.

B - ASSEMBLY OF THE APPLIANCE

Remove the appliance from its packaging (Fig. 1).

- | | |
|-------------------|---------------------|
| (1) Lid | (4) Legs |
| (2) Cooking plate | (5) Water reservoir |
| (3) Pan support | (6) Base |

1. (Fig. 2) Flip the appliance upside down. Screw legs into the sockets at the bottom of the appliance.
2. (Fig. 3-A) Stand the appliance in upright position on level ground. Install the water reservoir by resting it on the base, with the viewing window facing front.

3. (Fig. 3-B) Make sure that the notches on the inner circle of the reservoir are in line with the locking tabs on the base, then lock the reservoir into place by turning it clockwise until it stops. The viewing window should face front in line with the control knob when the reservoir is installed (Fig. 3-C).

C- FITTING A CAMPINGAZ® CV 470 PLUS/ CV 300 PLUS CARTRIDGE

(If the existing cartridge is empty, read section § F, "Removing the cartridge").

To fit or remove a cartridge, always work in a well ventilated area, preferably outdoors, away from other people and inflammable material, never near a naked flame, heat or spark source (cigarettes, electrical equipment, etc).

AS CAMPINGAZ® CV 470 PLUS / CV 300 PLUS CARTRIDGES ARE VALVE-OPERATED, THEY CAN BE DETACHED FROM THE EQUIPMENT, EASILY TRANSPORTED (EVEN WHEN NOT EMPTY) AND FITTED TO OTHER CAMPINGAZ® EQUIPMENT IN THE CV 470 PLUS / CV 300 PLUS RANGE DESIGNED TO OPERATE EXCLUSIVELY WITH THESE CARTRIDGES.

1. (Fig. 4-A) Turn the control knob clockwise to the off position (O) until it stops.
2. Flip the appliance upside down.
3. (Fig. 4-B) Gently screw in the gas cartridge by turning it clockwise until you hear a click (approximately one-sixth of a turn). Do not force the cartridge to turn further than this; you will risk damaging the cartridge valve.

In the event of leakage (smell of gas prior to turning the tap on), take the appliance outside immediately, in a well-ventilated area with no combustion source, where the leak can be located and halted. If you wish to check for leaks on your appliance, do it outside. Do not try to detect leaks using a flame, use soapy water.

D - PREPARATION FOR USE

1. (Fig. 5-A) Fill the reservoir with water to the "MAXI" level (marked on wall of reservoir).
2. (Fig. 5-B) Place in the pan support (3), with its three feet resting on the supports on the wall of the reservoir.
3. (Fig. 5-B) Place the cooking plate (2) over the pan support, with its edge resting on the notches of the pan support feet.

Do not use your appliance at a distance of less than 20 cm from a wall or a combustible object.

Position the appliance on a stable, horizontal surface and do not move when in use to avoid the appearance of large flames resulting from the combustion of liquid butane rather than vaporised butane. Should this occur, turn off the control knob, and re-position the appliance.

Before lighting the appliance, make sure to fill the reservoir with water to "MAXI" level, regardless whether the appliance is to be used as a stove or a grill.

Never leave the cooking plate on fire without foodstuffs longer than one minute (except for the initial pre-heating period) otherwise the special coating will be damaged.

Wait until the device has completely cooled down before preparing it for storage.

Caution: some parts may be very hot. Keep young children away from the appliance.

GB

E - USE

LIGHTING THE BURNER

Piezo ignition (Fig. 6)

1. Turn the control knob (Fig. 6-A) counter-clockwise (towards "☀") so that it is completely open, then push immediately on the control knob (Fig. 6-B) until you hear a click.
2. Repeat pushing 3 or 4 times if necessary until the burner is lit (check flame through the window on the front of the reservoir (Fig. 7-C)).
3. If the burner fails to light, turn the control knob clockwise to the off position (O) until it stops. Wait 5 minutes before repeating the operation.
4. If the burner fails to light after the 2nd attempt, you may **A.** proceed to Match Ignition at below section, or **B.** read troubleshooting instructions in section § G.

Match Ignition (Fig. 7):

1. Turn the control knob (Fig. 7-A) counter-clockwise (towards "☀") so that it is completely open.
2. Put a lit match (Fig. 7-B) near the burner through slots on the cooking plate (if cooking plate is placed over the burner).

COOKING

Using the appliance as a grill

1. Make sure that reservoir is filled with water to the "MAXI" level and the pan support & cooking plate is installed as described in section § D.
2. Pre-heat the cooking plate for one minute at maximum in order to reach the ideal temperature for cooking.

The cooking plate is covered with a high quality non-sticking material which ensures healthy cuisine without adding fat or oil.

Fatty substances are collected in the water reservoir, your meal is perfectly healthy (no residual or carbonised fats), your ingredients retain all their savor.

The cooking plate attains maximum temperature after about one minute of pre-heating (the ideal temperature for barbecuing).

Place your ingredients on the plate and adjust the temperature with the control knob according to your tastes.

It is also possible to adjust the speed of cooking according to where the ingredients are placed on the cooking plate: maximum in the center, less intense towards the edge.

A bluish discolouration of the cooking plate is due to the strong heat development. This is without any impact on the quality of the used material.

Using the appliance as a stove

IMPORTANT: Cooking plate must be taken away when using the appliance as a stove. Never place cooking vessels on the cooking plate.

Place a cooking vessel (pan, wok etc.) on the pan support, centered over the burner. Ensure that the flame does not exceed the underside of the cooking vessel.

SHUTTING DOWN

Turn the control knob clockwise to the off position (O) until it stops.

F - REMOVING THE CARTRIDGE

The cartridge can be removed even if not empty.

1. Turn the control knob clockwise to the off position (O) until it stops.
2. Wait for the appliance to cool down.
3. Holding the appliance, unscrew the gas cartridge by turning it counter-clockwise until you hear a click (approximately one-sixth of a turn), then remove it.
4. Never throw away a cartridge which is not completely empty. Check that there is no liquid in the cartridge by shaking it.

G - MAINTENANCE, STORAGE AND TROUBLESHOOTING

Troubleshooting

In case of burn back (ignition under the burner cap) switch the product off, allow it to cool down (approximately five minutes), then re-ignite the appliance. If the problem of burn back persists, please contact your local Campingaz® representative.

Maintenance & Storage

1. Once the unit is cold (approximately 15 minutes) remove the cooking plate and pan support.
2. Unlock the reservoir from base by turning it counter-clockwise and lift. Empty the water.
3. Unscrew legs from base.
4. Clean the greasy parts with soapy water or a non-abrasive detergent (do not use a scouring agent on the cooking plate or the water reservoir).
5. To simplify cleaning, the lid, the cooking plate, reservoir, pan support, can be washed in a dishwasher. The legs can be cleaned with a sponge (no washing powder)
6. Assemble the pieces of the unit and close the lid.
7. Legs could be placed in the reservoir for compact transportation size (Fig 1).
8. The unit should be stored in a safe, secure, and dry place, out of the reach of children and never in a cellar.
9. If the appliance will not be used for a long period of time, disconnect the cartridge as indicated in section § F.

H - LIFE OF A CARTRIDGE

Cartridge duration

Type	Stove : (max. temp.)	Grill : pre-heating and cooking
CV 300 Plus	1 Hr 45 Min	2 Hr 15 Min
CV 470 Plus	3 Hr 15 Min	3 Hr 45 Min

I - WARRANTY PERIOD

Years	2
-------	---

MODE D'EMPLOI

Débit : 145 g/h (2 kW)-injecteur n° 30

Catégorie : pression directe butane

Nous vous remercions d'avoir choisi un produit Campingaz®.

A - IMPORTANT: VOUS UTILISEZ DU GAZ, SOYEZ PRUDENT!

- Ce mode d'emploi a pour objet de vous permettre d'utiliser correctement et en toute sécurité votre appareil Campingaz® Party Grill 200.
- Consultez la notice pour vous familiariser avec l'appareil avant de connecter la cartouche de gaz.
- Respectez les instructions de ce mode d'emploi ainsi que les consignes de sécurité figurant sur les cartouches Campingaz® CV 470 PLUS / CV 300 PLUS. Le non respect de ces instructions peut être dangereux pour l'utilisateur et son entourage.
- Conservez ce mode d'emploi en permanence en lieu sûr afin de pouvoir vous y reporter en cas de besoin.
- Cet appareil doit être exclusivement utilisé avec les cartouches Campingaz® CV 470 PLUS / CV 300 PLUS. L'utilisation d'autres cartouches de gaz peut être dangereuse.
- La Société Application Des Gaz n'assume aucune responsabilité lorsque des cartouches de toute autre marque sont utilisées.
- Cet appareil ne doit être utilisé que dans des locaux suffisamment aérés (minimum 2 m³ / h/kw) et éloigné de matériaux inflammables.
- Ne pas utiliser un appareil qui fuit, qui fonctionne mal ou qui est détérioré. Le rapporter à votre vendeur qui vous indiquera le service après-vente le plus proche.
- Ne jamais modifier cet appareil, ni l'utiliser pour des applications auxquelles il n'est pas destiné.
- Ne pas utiliser cet appareil dans des caravanes, des voitures, des tentes, des cabanes, des abris ou dans tout autre endroit confiné.
- Ne pas utiliser cet appareil quand vous dormez et ne pas le laisser sans surveillance. Toute modification de l'appareil peut être dangereuse.
- Tous les appareils fonctionnant au gaz consomment de l'oxygène et émettent d'autres substances et gaz potentiellement dangereux comme du monoxyde de carbone (CO).
- Le monoxyde de carbone, inodore et incolore, peut provoquer des malaises et des symptômes qui rappellent la grippe, voire éventuellement la mort si l'appareil est utilisé à l'intérieur d'un petit espace clos sans ventilation adéquate.

B - ASSEMBLAGE DE L'APPAREIL

Déballer l'appareil (Fig. 1).

- | | |
|-----------------------|---------------------|
| (1) Couverture | (4) Pieds |
| (2) Plaque de cuisson | (5) Réservoir d'eau |
| (3) Support | (6) Base |

1. (Fig. 2) Mettre l'appareil à l'envers et visser les pieds dans les logements situés en dessous de l'appareil.
2. (Fig. 3-A) Placez l'appareil droit sur un sol horizontal. Installez le réservoir d'eau en le posant sur la base avec la fenêtre de visualisation vers l'avant.
3. Assurez-vous que les encoches du cercle intérieur du réservoir sont alignées avec les languettes de verrouillage, puis verrouillez le réservoir en place en le tournant dans le sens horaire jusqu'à l'arrêt (Fig. 3-B). La fenêtre de visualisation devrait se trouver vers l'avant, dans l'alignement du bouton de commande lorsque le réservoir est installé (Fig. 3-C).

C- MISE EN PLACE D'UNE CARTOUCHE CAMPINGAZ® CV 470 PLUS/ CV 300 PLUS

Si une cartouche vide est en place, lire le paragraphe F : "Démontage de la cartouche").

Lors de l'installation ou du changement de cartouche, procédez toujours dans un endroit bien ventilé, de préférence à l'extérieur, jamais à côté d'une flamme, d'une source de chaleur ou d'une étincelle (cigarette, appareil électrique, etc.) et à l'écart des personnes ainsi que des matériaux inflammables.

LES CARTOUCHES CAMPINGAZ® CV 470 PLUS / CV 300 PLUS ETANT A VALVE, ELLES PEUVENT ETRE DEMONTEES DE CET APPAREIL AFIN DE FACILITER SON TRANSPORT MEME SI ELLES NE SONT PAS VIDES ET REMONTEES SUR D'AUTRES APPAREILS CAMPINGAZ® DE LA GAMME CV 470 PLUS / CV 300 PLUS CONÇUS POUR FONCTIONNER EXCLUSIVEMENT SUR CES CARTOUCHES.

1. (Fig. 4-A) Tournez le bouton de commande dans le sens horaire en position d'arrêt (O) jusqu'à ce qu'il ne tourne plus.
2. Mettre l'appareil à l'envers.
3. (Fig. 4-B) Vissez doucement la cartouche de gaz en la tournant dans le sens horaire jusqu'à ce qu'elle émette un clic. (environ un sixième de tour). Ne plus visser la cartouche au-delà : vous risquez de détériorer sa valve.

En cas de fuite (odeur de gaz avant d'ouvrir le robinet), mettez immédiatement l'appareil à l'extérieur dans un endroit très ventilé, sans source d'inflammation, où vous pourrez localiser la fuite et y remédier. Si vous désirez vérifier l'absence de fuites sur votre appareil, n'utilisez jamais de flamme, utilisez de l'eau savonneuse.

FR

D - MISE EN SERVICE

1. (Fig. 5-A) Remplissez le réservoir d'eau jusqu'au niveau « MAXI » (repéré sur la paroi du réservoir).
2. (Fig. 5-B) Placez le support (3), avec les trois pieds sur les dispositifs de fixation dans les parois du réservoir.
3. (Fig. 5-B) Placez la plaque de cuisson (2) au-dessus du support, avec le bord reposant sur les encoches des pieds du support.

N'utilisez pas l'appareil à une distance inférieure à 20 cm d'un mur ou d'un objet combustible.

Placez l'appareil sur une surface horizontale stable et ne le déplacez pas pendant son utilisation afin d'éviter toute production de grandes flammes résultant de la combustion de butane liquide et non de butane vaporisé. Dans ce cas, tournez le bouton de contrôle en position d'arrêt et déplacez l'appareil.

Avant d'allumer l'appareil, assurez-vous d'avoir rempli le réservoir d'eau jusqu'au niveau « MAXI », que l'appareil soit utilisé comme four ou comme grill.

Ne laissez jamais la plaque de cuisson sur le feu sans aliments plus d'une minute (sauf pour la période initiale de préchauffage) ceci endommagerait le revêtement spécial.

Attendez que l'appareil ait entièrement refroidi avant de le préparer pour le rangement.

Attention : certaines pièces peuvent être très chaudes. Tenez les jeunes enfants à l'écart de l'appareil.

E - UTILISATION

ALLUMAGE DU BRÛLEUR

Allumage piézoélectrique (Fig. 6)

1. Tournez le bouton de commande (Fig. 6-A) dans le sens antihoraire (vers " 🔥 ") de manière à ce qu'il soit complètement ouvert, puis poussez immédiatement le bouton de commande (Fig. 6-B) jusqu'à ce qu'il émette un clic.
2. Recommencez l'opération 3 ou 4 fois, si nécessaire, jusqu'à ce que le brûleur soit allumé (vérifiez la flamme à travers la fenêtre à l'avant du réservoir (Fig. 7-C)).
3. Si le brûleur ne s'allume pas, tournez le bouton de commande dans le sens horaire en position d'arrêt (O) jusqu'à ce qu'il ne bouge plus. Attendez 5 minutes avant de recommencer l'opération.
4. Si le brûleur ne s'allume pas à la deuxième tentative, vous pouvez **A.** passer à la section Allumage avec une allumette, ou **B.** lire les instructions de dépiantage des panes de la section § G.

Allumage avec une allumette (Fig. 7):

1. Tournez le bouton de commande (Fig. 7-A) dans le sens antihoraire (vers " 🔥 ") de manière à ce qu'il soit complètement ouvert.
2. Placez une allumette allumée (Fig. 7-B) à proximité du brûleur au niveau des fentes sur la plaque de cuisson (si la plaque de cuisson est placée au-dessus du brûleur).

CUISSON

Utilisation de l'appareil comme un grill

1. Assurez-vous que le réservoir est rempli d'eau jusqu'au niveau « MAXI » et que le support ainsi que la plaque de cuisson sont installés de la manière décrite à la section § D.
2. Laisser préchauffer la plaque de cuisson 1 minute à débit maximum pour atteindre la température idéale de cuisson d'une grillade.

La plaque de cuisson est revêtue d'un traitement antiadhérence de haute qualité, qui permet une cuisson saine sans ajout de graisse.

Grâce à la récupération des graisses dans le bac à eau, la cuisson est parfaitement saine (pas de graisses résiduelles ou carbonisées) et les aliments gardent tout leur goût et leur moelleux..

La plaque atteint sa température maximale (idéale pour saisir les grillades) après une minute de préchauffage.

Placez vos ingrédients sur la plaque et à l'aide du bouton de commande, réglez la température selon vos goûts.

Il est également possible de moduler l'intensité de la cuisson selon le positionnement des aliments sur la plaque : puissance maximale au centre, plus modérée vers l'extérieur.

La décoloration bleutée de la plaque de cuisson est due à une forte production de chaleur. Ceci n'a pas d'impact sur la qualité du matériau utilisé.

Utilisation de l'appareil comme un réchaud

IMPORTANT: retirez la plaque de cuisson quand vous utilisez l'appareil comme un réchaud. Ne placez jamais de récipient de cuisson sur la plaque de cuisson.

Placez le récipient de cuisson (poêle, wok, etc.) sur le support, centré au-dessus du brûleur. Veillez à ce que la flamme ne dépasse pas le fond du récipient de cuisson.

ARRÊT

Tournez le bouton de commande dans le sens horaire en position d'arrêt (O) jusqu'à ce qu'il ne tourne plus.

F - DEMONTAGE DE LA CARTOUCHE

Vous pouvez retirer la cartouche, même si elle n'est pas vide.

1. Tournez le bouton de commande dans le sens horaire en position d'arrêt (O) jusqu'à ce qu'il ne tourne plus.
2. Attendez que l'appareil refroidisse.
3. Tout en maintenant l'appareil, dévissez la cartouche de gaz en la tournant dans le sens anti-horaire, jusqu'à ce que vous entendiez un clic (environ un sixième de tour), puis retirez-la.
4. Ne jamais jeter une cartouche qui n'est pas vide (vérifier l'absence de bruit de liquide en la secouant).

G - ENTRETIEN, ENTREPOSAGE ET DÉPISTAGE DES PANNES

Dépistage des pannes

En cas de retour de flamme (allumage sous le chapeau du brûleur), éteignez l'appareil, laissez-le refroidir (environ 5 minutes), puis rallumez-le. Si le problème de retour de flamme persiste, veuillez contacter votre représentant local Campingaz®.

Entretien et entreposage

1. Une fois que l'appareil est froid (environ 15 minutes), retirez la plaque de cuisson et le support.
2. Déverrouillez le réservoir de sa base en le tournant dans le sens antihoraire et soulevez. Videz l'eau.
3. Dévissez les pieds de la base.
4. Nettoyer les parties grasses avec de l'eau et du savon ou un produit détergeant non abrasif (N'utilisez pas de produit nettoyant agressif sur la plaque de cuisson ou le réservoir d'eau).
5. Pour simplifier le nettoyage, le couvercle, la plaque de cuisson, le réservoir et le support sont lavables au lave-vaisselle. Vous pouvez laver les pieds à l'aide d'une éponge (sans produit nettoyant).
6. Montez les pièces de l'appareil et refermez le couvercle.
7. Vous pouvez placer les pieds dans le réservoir pour un gain de place pendant le transport (Fig. 1).
8. L'appareil doit être stocké dans un endroit frais, sec et aéré, hors de portée des enfants, jamais dans un sous-sol ou une cave.
9. En cas d'inutilisation prolongée, déconnecter la cartouche de l'appareil en procédant comme indiqué au paragraphe § F.

H - AUTONOMIE

Durée d'utilisation avec une cartouche

Type	Réchaud : débitmaxi	Grill : préchauffage et cuisson
CV 300 Plus	1 Hr 45 Min	2 Hr 15 Min
CV 470 Plus	3 Hr 15 Min	3 Hr 45 Min

I - PÉRIODE DE GARANTIE

Ans	2
-----	---

FR

BEDIENUNGSANLEITUNG

Verbrauch: 145 g/h (2 kW)-Düse n° 30

Kategorie: Direktdruck Butan

Vielen Dank, dass Sie sich für ein Campinggaz®-Produkt entschieden haben.

A - WICHTIG: SIE VERWENDEN GAS, SEIEN SIE VORSICHTIG !

- Das Ziel dieser Anleitung ist, dass Sie Ihren Campinggaz® Party Grill 200 korrekt und sicher verwenden können.
- Lesen Sie die Bedienungsanleitung vor Inbetriebnahme des Gerätes und machen Sie sich mit dem Gerät vertraut, bevor Sie die Gaskartusche anbringen.
- Beachten Sie bitte alle Anweisungen in der Bedienungsanleitung sowie die Sicherheitshinweise auf den Campinggaz® Kartuschen CV 470 PLUS / CV 300 PLUS. Das Nichteinhalten der Anweisungen kann für den Anwender und seine Umgebung gefährlich sein.
- Bewahren Sie diese Bedienungsanleitung an einem sicheren Ort auf, damit Sie im Bedarfsfall immer auf sie zurückgreifen können.
- Dieses Gerät darf ausschließlich mit Campinggaz® CV 470 PLUS-Kartuschen verwendet werden. Die Verwendung anderer Gaskartuschen kann gefährlich sein.
- Die Société Application Des Gaz übernimmt keine Verantwortung, wenn Kartuschen anderer Marken verwendet werden.
- Diese Vorrichtung darf nur in Räumen mit ausreichender Belüftung verwendet werden (mindestens 2 m³/h/kw) und ist von entzündlichen Stoffen fernzuhalten.
- Verwenden Sie keine Geräte, die lecken, beschädigt sind oder nicht korrekt funktionieren. Geben Sie sie stattdessen bei Ihrem Händler zurück, der Ihnen sagen kann, wo sich der nächste Kundendienst befindet.
- Das Gerät nicht verändern oder für einen anderen als den vorgesehenen Verwendungszweck verwenden. Jede Änderung am Gerät könnte gefährlich sein.
- Verwenden Sie dieses Gerät nicht in Wohnwagen, Autos, Zelten, Hütten, Schuppen oder sonstigen abgeschlossenen Räumen.
- Das Gerät darf nicht verwendet werden, wenn man schläft oder es unbeaufsichtigt ist.
- Alle Geräte, die mit Gas betrieben werden, verbrauchen Sauerstoff und geben andere, möglicherweise gefährliche Stoffe und Gase wie Kohlenmonoxid (CO) ab.
- Kohlenmonoxid ist geruch- und farblos, es kann Übelkeit und grippeähnliche Symptome verursachen, eventuell sogar zum Tod führen, wenn das Gerät in einem geschlossenen Raum ohne geeignete Belüftung verwendet wird.

B - ZUSAMMENBAU DES GERÄTS

Nehmen Sie das Gerät aus seiner Verpackung (Abb. 1).

- | | |
|----------------|---------------------------|
| (1) Deckel | (4) Füße |
| (2) Kochplatte | (5) Wasserauffangbehälter |
| (3) Rost | (6) Grundplatte |

1. (Abb. 2) Drehen Sie das Gerät um, so dass es auf dem Kopf steht. Schrauben Sie die Beine in die Sockel an der Unterseite des Geräts.
2. (Abb. 3-A) Stellen Sie das Gerät aufrecht auf eine ebene Fläche. Installieren Sie den Wasserauffangbehälter, indem Sie ihn mit dem Sichtfenster nach vorne auf die Grundplatte setzen.
3. (Abb. 3-B) Vergewissern Sie sich, dass die Kerben im inneren Kreis des Auffangbeckens auf einer Linie mit den Sperrungen auf der Grundplatte liegen, und lassen Sie das Auffangbecken dann durch Drehen im Uhrzeigersinn bis zum Anschlag einrasten. Das Sichtfenster sollte nach vorne schauen und auf einer Linie mit dem Regelknopf liegen, wenn das Auffangbecken installiert ist (Abb. 3-C).

C- EINSETZEN EINER KARTUSCHE CAMPINGGAZ® CV 470 PLUS/ CV 300 PLUS

(Befindet sich eine leere Kartusche am Gerät, lesen Sie bitte den Abschnitt § F: "Ausbau der Kartusche").

Wenn Sie eine Kartusche anbringen oder austauschen, arbeiten Sie immer in einem sehr gut belüfteten Raum, am besten draußen, niemals in der Nähe von Flammen, Wärmequellen oder Funken (Zigarette, elektrische Vorrichtungen, etc.) und so weit von Personen und entflammaren Materialien entfernt wie möglich.

DIE CAMPINGGAZ® KARTUSCHEN CV 470 PLUS / CV 300 PLUS VERFÜGEN ÜBER EIN VENTIL. SIE KÖNNEN DAHER FÜR EINFACHEN TRANSPORT VOM GERÄT ABGENOMMEN WERDEN, AUCH WENN SIE NOCH NICHT LEER SIND. SIE LASSEN SICH DANN IN ANDEREN CAMPINGGAZ® GERÄTEN DER CV 470 PLUS / CV 300 PLUS LINIE, DIE AUSSCHLIESSLICH FÜR DEN BETRIEB MIT DIESEN KARTUSCHEN ENTWICKELT WURDEN, WEITER VERWENDEN.

1. (Abb. 4-A) Drehen Sie den Regelknopf im Uhrzeigersinn bis zum Anschlag in die Aus-Stellung (O).
2. Drehen Sie das Gerät um, so dass es auf dem Kopf steht.
3. (Abb. 4-B) Schrauben Sie die Gaspatrone vorsichtig ein, indem Sie sie im Uhrzeigersinn drehen, bis Sie einen Klick hören (etwa 1/6 Umdrehung). Kartusche nicht weiter einschrauben, Sie könnten das Ventil beschädigen.

Bringen Sie das Gerät im Fall eines Lecks (Gasgeruch vor Öffnen des Ventils) sofort nach draußen in einen gut belüfteten Bereich mit keinen Brandquellen, an dem das Leck gefunden und geschlossen werden kann. Wenn Sie Ihr Gerät auf Lecks untersuchen möchten, dann tun Sie dies draußen. Versuchen Sie nicht, Lecks mit einer Flamme zu finden, verwenden Sie Seifenwasser.

D - INBETRIEBNAHME

1. (Abb. 5-A) Füllen Sie das Auffangbecken bis zum "MAXI" (MAXIMAL)-Pegel mit Wasser auf (Markierung an der Wand des Auffangbeckens).
2. (Abb. 5-B) Setzen Sie den Rost (3) ein, sodass seine drei Füße auf den Stützen an der Wand des Auffangbeckens liegen.
3. (Abb. 5-B) Setzen Sie die Kochplatte (2) über dem Rost ein, sodass ihre Kante auf den Kerben der Rostfüße liegt.

Verwenden Sie das Gerät mit einem Mindestabstand von 20 cm zu einer Wand oder brennbaren Objekt.

Stellen Sie das Gerät auf eine stabile, ebene Fläche, und bewegen Sie das Gerät nicht, wenn es in Betrieb ist, um das Auftreten großer Flammen zu vermeiden, die sich eher aus der Verbrennung von Flüssigbutan als aus verdampftem Butan ergeben. Sollte dies der Fall sein, schalten Sie den Regelknopf aus, und positionieren Sie das Gerät neu.

Vor der Befuerung des Geräts sollten Sie sich vergewissern, das Auffangbecken bis zum "MAXI"-Pegel mit Wasser aufzufüllen, unabhängig davon, ob das Gerät als Kocher oder Grill verwendet werden soll.

Die Grillplatte darf nicht länger als 1 Minute erhitzt werden, ohne dass tatsächlich Nahrungsmittel gegrillt werden, andernfalls kann die Beschichtung beschädigt werden.

Warten Sie, bis das Gerät vollständig abgekühlt ist, bevor Sie es für die Lagerung vorbereiten.

Achtung: Zugängliche Teile können sehr heiß sein. Kinder fernhalten.

E - GEBRAUCH

BRENNER ZÜNDEN

Piezozündung (Abb. 6)

1. Drehen Sie den Regelknopf (Abb. 6-A) gegen den Uhrzeigersinn (in Richtung "🔥") sodass er vollständig geöffnet ist, und drücken Sie dann sofort auf den Regelknopf (Abb. 6-B), bis Sie einen Klick hören.
2. Drücken Sie gegebenenfalls wiederholt 3 oder 4 Mal, bis der Brenner zündet (überprüfen Sie die Flamme durch das Fenster auf der Vorderseite des Auffangbeckens (Abb. 7-C)).
3. Wenn der Brenner nicht zündet, drehen Sie den Regelknopf im Uhrzeigersinn bis zum Anschlag in die Aus-Stellung (O). Warten Sie 5 Minuten, bevor Sie die Bedienung wiederholen.
4. Wenn der Brenner nach dem zweiten Versuch nicht zündet, können Sie **A.** zum Anzünden eines Streichholzes im nachstehenden Abschnitt übergehen, oder **B.** die Anleitung zur Fehlerbehebung im Abschnitt § G lesen.

Mit Streichholz anzünden (Abb. 7):

1. Drehen Sie den Regelknopf (Abb. 7-A) gegen den Uhrzeigersinn (in Richtung "🔥") sodass er vollständig geöffnet ist.
2. Halten Sie ein angezündetes Streichholz (Abb. 7-B) durch die Öffnungsschlitze der Kochplatte (wenn die Kochplatte über dem Brenner platziert ist) an den Brenner.

KOCHEN

Verwendung des Geräts als Grill

1. Vergewissern Sie sich, dass das Auffangbecken bis zum "MAXI"-Pegel mit Wasser aufgefüllt ist und der Rost und die Kochplatte wie im Abschnitt § D beschrieben installiert sind..
2. Lassen Sie die Grillplatte etwa 1 Minute lang bei großer Flamme heiß werden, um eine ideale Grilltemperatur zu erreichen.

Die Grillplatte verfügt über eine qualitativ hochwertige nicht haftende Beschichtung, auf der Sie ohne zusätzliches Fett grillen können.

Fetthaltige Substanzen werden im Wasserauffangbehälter aufgefangen; Ihr Essen ist völlig gesund (keine Restfette oder verkohlenen Fette); Ihre Zutaten behalten den vollen Geschmack.

Die Grillplatte erreicht die für das Anbraten ideale Höchsttemperatur nach einer Vorheizzeit von etwa einer Minute.

Legen Sie Ihre Zutaten auf die Platte, und stellen Sie die Temperatur mit dem Regelknopf nach Ihrem Geschmack ein.

Außerdem können Sie die Intensität des Grillvorgangs über die Position auf der Platte selbst regulieren: Im Zentrum ist die Hitze am größten, an den Rändern am geringsten.

Eine bläuliche Verfärbung des Heizelements ist auf die starke Hitzeentwicklung zurückzuführen. Dies hat keine Auswirkung auf die Qualität des verwendeten Materials.

Verwendung des Geräts als Kocher

WICHTIG: Die Kochplatte muss entfernt werden, wenn das Gerät als Kocher verwendet wird. Stellen Sie nie Kochgeschirr auf die Kochplatte.

Stellen Sie ein Kochgeschirr (Pfanne, Wok etc.) auf den Rost, in der Mitte über dem Brenner. Vergewissern Sie sich, dass die Flamme nicht die Unterseite des Kochgeschirrs überschreitet.

AUSSCHALTEN DES GERÄTS

Drehen Sie den Regelknopf im Uhrzeigersinn bis zum Anschlag in die Aus-Stellung (O).

F - AUSBAU DER KARTUSCHE

Die Gaskartusche kann demontiert werden, auch wenn sie noch nicht vollständig leer ist.

1. Drehen Sie den Regelknopf im Uhrzeigersinn bis zum Anschlag in die Aus-Stellung (O).
2. Warten Sie, bis das Gerät.
3. Halten Sie das Gerät, und schrauben Sie die Gaspatrone ab, indem Sie sie gegen den Uhrzeigersinn drehen, bis Sie einen Klick hören (ungefähr eine Sechsteldrehung), und entfernen Sie diese dann.
4. Werfen Sie niemals eine Kartusche fort, wenn sie nicht ganz leer ist (wenn Sie beim Schütteln ein Geräusch von bewegter Flüssigkeit hören, ist die Kartusche nicht leer).

DE

G - WARTUNG, LAGERUNG UND FEHLERBEHEBUNG

Fehlerbehebung

Schalten Sie das Produkt im Fall eines Rückbrands (Entzündung unter der Brennerhaube) aus, lassen Sie es abkühlen (ungefähr fünf Minuten), und zünden Sie das Gerät dann erneut. Falls das Rückbrandproblem weiterhin besteht, kontaktieren Sie bitte Ihren örtlichen Campingaz®-Vertreter.

Wartung und Lagerung

1. Wenn die Einheit abgekühlt ist (ungefähr 15 Minuten), entfernen Sie die Kochplatte und den Rost.
2. Entriegeln Sie das Auffangbecken von der Grundplatte, indem Sie es gegen den Uhrzeigersinn drehen und anheben. Entleeren Sie das Wasser.
3. Schrauben Sie die Füße von der Grundplatte ab.
4. Reinigen Sie die fettigen Teile mit Seifenwasser oder einem nichtscheuernden Reinigungsmittel (verwenden Sie keine Scheuermittel auf der Kochplatte oder dem Wasserauffangbehälter).
5. Zum leichteren Reinigen können der Deckel, die Kochplatte, das Auffangbecken und der Rost im Geschirrspüler gewaschen werden. Die Füße können mit einem Schwamm gereinigt werden (kein Waschpulver).
6. Setzen Sie die Teile der Einheit zusammen und schließen Sie den Deckel.
7. Die Füße können für eine kompakte Transportgröße in das Auffangbecken gelegt werden (Abb. 1).
8. Das Gerät muss unzugänglich für Kinder an einem kühlen, trockenen und belüfteten Ort aufbewahrt werden. Bewahren Sie es nicht in Kellerräumen auf.
9. Wenn Sie das Gerät längere Zeit nicht benutzen, trennen Sie die Kartusche wie in Abschnitt § F beschrieben vom Kocher.

H - BRENNDAUER

Die Brenndauer mit verschiedenen Kartuschen

Type	Kocher: bei maximaler Leistung	Grill: Vorheizen und Grillen
CV 300 Plus	1 Stunden 45	2 Stunden 15
CV 470 Plus	3 Stunden 15	3 Stunden 45

I - GARANTIEZEIT

Jahre	2
-------	---

ISTRUZIONI PER L'USO

Portata: 145 g/h (2 kW)-iniettore n° 30

Categoria : pressione diretta butano

Grazie per avere acquistato un prodotto Campingaz®.

A - IMPORTANTE : UTILIZZATE IL GAS, SIATE PRUDENTI !

- Lo scopo delle presenti istruzioni è di garantire l'uso corretto e sicuro del Campingaz® Party Grill 200.
- Si prega di leggere attentamente le istruzioni in modo da acquisire una buona conoscenza dell'apparecchio prima di installare la cartuccia del gas.
- Rispettate le istruzioni di questo prospetto e le norme di sicurezza che figurano sulle bombole Campingaz® CV 470 PLUS. Il mancato rispetto di queste istruzioni può essere pericoloso per l'utente e le altre persone che si trovano nelle vicinanze.
- Conservare il presente prospetto in luogo sicuro per poterlo consultare in caso di necessità.
- Questo apparecchio deve essere usato esclusivamente con cartucce Campingaz® CV 470 PLUS / CV 300 PLUS. L'uso di altre cartucce a gas può costituire un pericolo.
- La compagnia Application Des Gaz declina qualsiasi responsabilità in caso di utilizzo di cartucce di un'altra marca.
- Questo apparecchio deve essere utilizzato soltanto in locali aereati a sufficienza (minimo 2 m³/h/kw), e tenuto lontano dai materiali infiammabili.
- Non usare l'apparecchio se presenta perdite, se è danneggiato o in caso di funzionamento difettoso. In tal caso, restituirlo al rivenditore il quale indicherà il servizio di assistenza più vicino.
- Non apportare alcuna modifica a questo apparecchio o utilizzarlo per applicazioni alle quali non è destinato. Qualunque modifica del dispositivo potrebbe essere pericolosa.
- Non usare questo apparecchio all'interno di roulotte, automobili, tende da campeggio, capanne, baracche o in spazi ristretti.
- L'apparecchio non deve essere usato mentre si dorme o lasciato incustodito.
- Tutti gli apparecchi a gas consumano ossigeno ed emettono gas e sostanze potenzialmente pericolosi come il monossido di carbonio (CO).
- Il monossido di carbonio, inodore e incolore, può provocare malessere, con sintomi analoghi a quelli dell'influenza, e persino la morte se l'apparecchio viene usato in ambienti interni non ventilati.

B - ASSEMBLAGGIO DELL'APPARECCHIO

Rimuovere il dispositivo dalla sua confezione (Fig. 1).

- | | |
|------------------------|-----------------------|
| (1) Coperchio | (4) Gambe |
| (2) Piastra di cottura | (5) Serbatoio d'acqua |
| (3) Griglia | (6) Base |

1. (Fig. 2) Capovolgere l'apparecchio disponendolo a testa in giù. Avvitare le gambe negli zoccoli predisposti sul fondo dell'apparecchio.
2. (Fig. 3-A) Porre il dispositivo in posizione verticale a livello del suolo. Installare il serbatoio d'acqua adagiandolo sulla base, con la finestra di ispezione rivolta verso la parte anteriore.
3. (Fig. 3-B) Verificare che le tacche sul cerchio interno del serbatoio siano allineate con le linguette di blocco presenti sulla base, quindi bloccare il serbatoio in posizione ruotandolo in senso orario fino a quando si bloccano in posizione. La finestra di ispezione deve essere rivolta verso la parte anteriore, allineata con la manopola di controllo con il serbatoio installato (Fig. 3-C).

C- EINSETZEN EINER KARTUSCHE CAMPINGAZ® CV 470 PLUS/ CV 300 PLUS

(Se è già installata una bombola vuota, leggere il paragrafo F: "Estrazione della bombola")

Installare o sostituire la cartuccia del gas in un ambiente ben ventilato, preferibilmente all'aperto, mai nelle vicinanze di fiamme, fonti di calore o scintille (sigarette, apparecchi elettrici, ecc.) e a distanza da altre persone e da materiali infiammabili.

POICHE' LE BOMBOLE Campingaz® CV 470 PLUS / CV 300 PLUS SONO A VALVOLA, POSSONO ESSERE ESTRATTE DALL'APPARECCHIO PER FACILITARNE IL TRASPORTO, ANCHE SE NON SONO VUOTE, E REINSTALLATE SU ALTRI APPARECCHI Campingaz® DELLA GAMMA 470 PLUS IDEATI PER FUNZIONARE ESCLUSIVAMENTE CON QUESTE BOMBOLE.

1. (Fig. 4-A) Ruotare la manopola di controllo in senso orario nella posizione di disattivazione (Off) (O) fino a quando si blocchi.
2. Flip the appliance upside down.
3. (Fig. 4-B) Avvitare con cautela la cartuccia di gas ruotandola in senso orario fino a quando si avverta uno scatto (circa un sesto di giro). Non avvitare oltre la cartuccia, in quanto rischiereste di danneggiarne la valvola.

In caso di perdite (odore di gas prima dell'apertura del rubinetto), portare immediatamente l'apparecchio all'esterno, in un luogo ben ventilato privo di fonti di combustione, nel quale sia possibile individuare e bloccare la perdita. Controllare sempre la tenuta dell'apparecchio all'esterno. Non cercare di individuare una perdita usando una fiamma; utilizzare acqua e sapone.

D - PRECAUZIONI PER L'USO

1. (Fig. 5-A) Riempire il serbatoio con acqua fino al livello "MAXI" (MASSIMO) (indicato sulla parete del serbatoio).
2. (Fig. 5-B) Posizionare la griglia (3), con i suoi tre piedi adagiati sui supporti della parete del serbatoio.
3. (Fig. 5-B) Posizionare la piastra di cottura (2) sulla griglia, con il suo bordo adagiato sugli incavi dei piedi della griglia.

Non usare l'apparecchio a una distanza inferiore a 20 cm da una parete o da un oggetto combustibile.

Posizionare il dispositivo su una superficie orizzontale stabile e non spostarla mentre è in uso per evitare la comparsa di grandi fiamme derivanti dalla combustione di butano liquido piuttosto che di butano vaporizzato. Nel caso ciò si verifichi, spegnere la manopola di controllo e riposizionare il dispositivo.

Prima di accendere il dispositivo, verificare di riempire il serbatoio con acqua fino al livello "MAXI", indipendentemente dal fatto che il dispositivo venga utilizzato come fornello o griglia.

Non far funzionare la piastra senza alimenti al di là del minuto di preriscaldamento, altrimenti il rivestimento speciale rischia di deteriorarsi.

Prima di riporre l'apparecchio, attendere che si sia raffreddato.

Attenzione: alcuni componenti possono essere molto caldi. Tenere i bambini a distanza dall'apparecchio.

E - USO

ACCENSIONE DEL BRUCIATORE

Accensione piezoelettrica (Fig. 6)

1. Ruotare la manopola di controllo (Fig. 6-A) in senso anti-orario (verso "☀") in modo che sia completamente aperta, quindi esercitare immediatamente pressione sulla manopola di controllo (Fig. 6-B) fino a quando si avverta uno scatto.
2. Ripetere la pressione 3 o 4 volte se necessario fino a quando il bruciatore sia acceso (controllare la presenza della fiamma attraverso la finestra di ispezione che si trova sulla parte anteriore del serbatoio (Fig. 7-C)).
3. Se il bruciatore non si accende, ruotare la manopola di controllo in senso orario nella posizione di spento (O) fino a quando si blocchi. Attendere 5 minuti prima di ripetere l'operazione.
4. Qualora il bruciatore non si accenda dopo il secondo tentativo, è possibile **A.** procedere all'accensione mediante fiammifero in corrispondenza della sezione sotto, oppure **B.** leggere le istruzioni di risoluzione dei problemi nella sezione § G.

Accensione con fiammifero (Fig. 7):

1. Ruotare la manopola di controllo (Fig. 7-A) in senso anti-orario (verso "☀") in modo che sia completamente aperta.
2. Porre un fiammifero acceso (Fig. 7-B) vicino al bruciatore attraverso le scanalature presenti sulla piastra di cottura (se la piastra di cottura è posta sul bruciatore).

COTTURA

Utilizzo del dispositivo come griglia

1. Verificare che il serbatoio sia riempito con acqua fino al livello "MAXI" e che la griglia e la piastra di cottura siano installate come descritto nella sezione § D.
2. Far preriscaldare la piastra 1 minuto alla temperatura massima, per raggiungere la temperatura ideale di cottura di una grigliata.

La piastra è rivestita con un prodotto antiaderente di elevata qualità, che consente una cottura sana senza aggiunta di grassi.

Le sostanze grasse vengono raccolte nel serbatoio dell'acqua, il pasto è perfettamente sano (senza grassi residui o carbonizzati), gli ingredienti conservano il loro sapore.

La piastra raggiunge la sua temperatura massima (ideale per dorare le grigliate) dopo un minuto di preriscaldamento. Disporre gli alimenti o regolare la potenza di cottura a scelta, con la manopola del gas.

Posizionare gli ingredienti sulla piastra e regolare la temperatura mediante la manopola di controllo in base ai propri gusti.

E' possibile altresì modulare l'intensità della cottura secondo il posizionamento degli alimenti sulla piastra: potenza massima al centro, più moderata verso l'esterno.

Una colorazione bluastro della piastra calda è dovuto al forte sviluppo di calore. Tale fenomeno non ha alcun effetto sulla qualità del materiale utilizzato.

Utilizzo del dispositivo come fornello

IMPORTANTE: La piastra di cottura deve essere allontanata quando si usa il dispositivo come fornello. Non posizionare mai i contenitori di cottura sulla piastra di cottura.

Posizionare un contenitore di cottura (padella, teglia, ecc.) sulla griglia, centrato sul bruciatore. Verificare che la fiamma non superi il lato inferiore del contenitore di cottura.

SPEGNIMENTO

Ruotare la manopola di controllo in senso orario nella posizione di disattivazione (Off) (O) fino a quando si blocchi.

F - ESTRAZIONE DELLA BOMBOLA

È possibile rimuovere la cartuccia anche se non è vuota.

1. Ruotare la manopola di controllo in senso orario nella posizione di disattivazione (Off) (O) fino a quando si blocchi.
2. Attendere che l'apparecchio si raffreddi.
3. Mantenendo il dispositivo, svitare la cartuccia di gas ruotandola in senso anti-orario fino a quando si avverta uno scatto (all'incirca un sesto di giro), quindi rimuoverla.
4. Non gettare mai una bombola che non è vuota (controllare che non vi sia liquido all'interno, agitando).

G - MANUTENZIONE, CONSERVAZIONE E RISOLUZIONE DEI PROBLEMI

Risoluzione dei problemi

In caso di ritorno di fiamma (accensione al di sotto del coperchio del bruciatore) spegnere il dispositivo, attendere che si raffreddi (all'incirca cinque minuti), quindi riaccendere il dispositivo. Qualora il problema del ritorno di fiamma persista, contattare il rappresentante locale di Campingaz®.

Manutenzione e conservazione

1. Una volta raffreddata l'unità (all'incirca 15 minuti) rimuovere la piastra di cottura e la griglia.
2. Sbloccare il serbatoio dalla base ruotandolo in senso anti-orario e sollevandolo. Svuotare il serbatoio dall'acqua.
3. Svitare le gambe dalla base..
4. Pulire le parti grasse con acqua e sapone o un detergente non abrasivo (non utilizzare un agente di pulizia mediante strofinatura sulla piastra di cottura o sul serbatoio dell'acqua).
5. Per semplificare la pulizia, è possibile lavare il coperchio, la piastra di cottura, il serbatoio, la griglia, in lavastoviglie. È possibile pulire le gambe con una spugna (senza detersivi in polvere).
6. Montare i pezzi dell'unità e chiudere il coperchio.
7. È possibile porre le gambe nel serbatoio per ottenere dimensioni di trasporto compatte (Fig. 1).
8. L'apparecchio deve essere immagazzinato in luogo fresco, asciutto e aereato, fuori della portata dei bambini, mai in uno scantinato o in una cantina.
9. Se l'apparecchio non viene utilizzato per lungo tempo, estrarre la bombola seguendo le istruzioni del paragrafo § F.

H - AUTONOMIA

Durata di utilizzazione con una bombola

Tipo	Fornello: flusso massimo	Grill: preriscaldamento e cottura
CV 300 Plus	1 ore 45	2 ore 15
CV 470 Plus	3 ore 15	3 ore 45

I - PERIODO DI GARANZIA

Anni	2
------	---

IT

GEBRUIKSAANWIJZING

Debiet: 145 g/h (2 kW)-injector nr. 30

Categorie : rechtstreekse druk butaan

Hartelijk dank voor uw keuze voor een product van Campingaz®.

A - BELANGRIJK : U GEBRUIKT GAS, WEES VOORZICHTIG !

- Gebruiksaanwijzing voor correct en veilig gebruik van uw *Campingaz® Party Grill 200*.
- Lees deze gebruiksaanwijzing helemaal door, zodat u goed bekend met uw toestel voordat u degascartouche aansluit.
- Lees de aanwijzingen van deze gebruiksaanwijzing, evenals de veiligheidsvoorschriften die op de *Campingaz® cartouches CV 470 PLUS / CV 300 PLUS* staan. Het niet naleven van deze aanwijzingen kan gevaar opleveren voor de gebruiker en zijn omgeving.
- Bewaar deze gebruiksaanwijzing altijd op een vaste plaats zodat u deze kan raadplegen indien dit nodig is.
- Dit toestel mag alleen worden gebruikt met *Campingaz® CV 470 PLUS / CV 300 PLUS* gascartouches. Hetgebruiken van andere gascartouches kan gevaarlijk zijn.
- De *Société Application Des Gaz* aanvaardt geen enkele aansprakelijkheid bij gebruik van gascartouches van een ander merk.
- Dit apparaat mag slechts gebruikt worden in ruimtes die voldoende gelucht zijn (minimum 2 m³/h/kw) en buiten bereik van ontvlambare materialen.
- Neem een apparaat niet in gebruik als het lekt, beschadigd is of niet goed werkt. Breng het terug naar de winkel. Daar krijgt u informatie over mogelijkheden voor reparatie en andere service.
- Breng geen wijzigingen aan het toestel aan en gebruik het niet voor andere dan de omschreven doeleinden. Wijzigingen aan het apparaat, in welke vorm dan ook, kunnen een gevaar opleveren.
- Gebruik dit toestel niet in een caravan, auto, tent, hut, onder een afdak of in een kleine afgesloten ruimte.
- Zonder toezicht of als u gaat slapen mag het toestel niet aan blijven.
- Alle gasteostellen verbruiken zuurstof en stoten gevaarlijk stoffen uit als koolmonoxide (CO).
- Koolmonoxide dat reuk- en kleurloos is, kan leidentot flauwvallen of symptomen die aan griep doendenken. In extreme gevallen kan het zelfs de dood totgevolg hebben, wanneer het apparaat binnenshuis zonder goede ventilatie gebruikt wordt. ventilation.

B - ZO ZET U HET APPARAAT IN ELKAAR

Neem het apparaat uit de verpakking (Fig. 1).

- | | |
|---------------------|--------------------|
| (1) Deksel | (4) Poten |
| (2) Bereidingsplaat | (5) Waterreservoir |
| (3) Rooster | (6) Basis |

1. (Fig. 2) Houd het apparaat ondersteboven. Draai de poten in de schroefdraadopeningen onderin het apparaat.
2. (Fig. 3-A) Zet het apparaat rechtop op een vlakke ondergrond. Plaats het waterreservoir op de ondersteunende rand op de basis, met het kijkglas naar de voorkant gericht.
3. (Fig. 3-B) Controleer of de inkepingen in de binnenrand van het reservoir in lijn zijn met de vergrendelingsnokken in de basis, vergrendel daarna het reservoir door dit rechtsom te draaien totdat het niet verder kan. Na plaatsing van het reservoir moet het kijkglas zich aan de voorkant, in lijn met de regelknop bevinden. (Fig. 3-C).

C- HET AANBRENGEN VAN EEN CAMPINGAZ® CV 470 PLUS/ CV 300 PLUS GASVULLING

(Indien een lege cartouche geplaatst is, lees dan paragraaf § F, : " Het uitnemen van een cartouche.")

Kies altijd een goed geventileerde plaats om een cartouche te installeren of vervangen: bij voorkeur buiten, nooit in de buurt van vuur, een warmtebron of vonk (sigaret, elektrische apparaten) en op grote afstand van mensen en brandbare materialen.

AANGEZIEN DE CAMPINGAZ® CARTOUCHES CV 470 PLUS / CV 300 PLUS EEN KLEP HEBBEN, KUNNEN ZE UIT HET APPARAAT GENOMEN WORDEN OM HET VERVOER TE VERGEMAKKELIJKEN ZELFS AL ZIJN ZE NIET LEEG EN KUNNEN ZE OP ANDERE CAMPINGAZ® APPARATEN VAN HET GAMMA CV 470 PLUS / CV 300 PLUS , ONTWORPEN OM EXCLUSIEF MET DEZE CARTOUCHES TE WERKEN, GEMONTEERD WORDEN.

1. (Fig. 4-A) Draai de regelknop rechtsom in de stand "off" (O) (uit) totdat de knop niet verder kan.
2. Houd het apparaat ondersteboven.
3. (Fig. 4-B) Draai het gastankje er voorzichtig op door dit rechtsom te draaien totdat u een klik hoort. (ongeveer een zesde slag). Draai de patroon niet verder vast: u kunt hiermee zijn ventiel beschadigen.

Breng het toestel in geval van lekkage (gaslucht voor dekraan wordt opengezet) direct naar buiten naar een goed geventileerde omgeving zonder warmtebron, waar het lekkan worden gelokaliseerd en gestopt. Als u uw toestel oplekkage wilt controleren, doe dat dan buiten. Gebruik nooit vuur om een lek op te sporen, gebruik zeepsop.

D - INGEBRIJKNEMING

1. (Fig. 5-A) Vul het reservoir met water tot het "MAXI" (MAXIMAAL)-niveau (markering op de wand van het reservoir).
2. (Fig. 5-B) Zet het rooster erin (3), waarbij de drie pootjes op de steunen op de wand van het reservoir rusten.
3. (Fig. 5-B) Plaats de bereidingsplaat (2) bovenop het rooster, waarbij de rand van de plaat op de inkepingen in de poten van het rooster rust.

Gebruik het toestel niet op een afstand van minder dan 20 cm van een muur of brandbaar voorwerp.

Plaats het apparaat op een stabiel, horizontaal oppervlak en verplaats het niet tijdens gebruik, om te vermijden dat er grote vlammen verschijnen als gevolg van de verbranding van vloeibaar butaan, in plaats van gasvormig butaan. Mocht dit toch optreden, draai de regelknop dan dicht en zet het apparaat op een andere plaats.

Zorg ervoor dat u het reservoir tot het "MAXI"-niveau met water hebt gevuld, voordat u het apparaat ontsteekt, ongeacht of het apparaat wordt gebruikt als kooktoestel of als grill.

Laat de bereidingsplaat nooit langer dan één minuut zonder ingrediënten op het vuur staan (behalve voor de duur van het eerste voorverwarmen) anders wordt de speciale coating beschadigd.


Wacht tot het toestel volledig is afgekoeld voordat u het toestel voorbereid voor opslag.

Voorzichtig: sommige onderdelen kunnen zeer heet zijn. Houd jonge kinderen bij het toestel vandaan.

E - GEBRUIK

HET AANZETTEN VAN DE BRANDER

Piezo-sytytys (Fig. 6)

1. Draai de regelknop (Fig. 6-A) linksom (richting "  ") zodat deze volledig open staat, en druk daarna onmiddellijk op de regelknop (Fig. 6-B) totdat u een klik hoort.
2. Druk de knop zonedig 3 of 4 keer achter elkaar in, totdat de brander is ontstoken. (controleer de vlam via het kijkglas aan de voorzijde van het reservoir (Fig. 7-C)).
3. Wanneer de brander niet gaat branden, draait u de regelknop rechtsom, in de stand "off" (O) (uit) totdat die niet verder kan. Wacht 5 minuten voordat u de ontstekingsprocedure herhaalt.
4. Brandt de brander na de tweede poging nog niet, dan kunt u **A.** overgaan op het aansteken met een lucifer volgens onderstaande paragraaf, of **B.** de instructies over het opheffen van storingen in § G lezen.

Mit Streichholz anzünden (Fig. 7):

1. Draai de regelknop (Fig. 7-A) linksom (richting "  ") zodat deze volledig open staat.
2. Houd een brandende lucifer (Fig. 7-B) bij de branderopeningen in de bereidingsplaat (wanneer de bereidingsplaat zich op de brander bevindt).

HET KOKEN

Zo gebruikt u het apparaat als grill

1. Zorg ervoor dat u het reservoir tot aan het "MAXI"-niveau met water vult en het rooster en de bereidingsplaat, volgens de beschrijving in § D zijn geplaatst.
2. Laat de kookplaat 1 minuut op maximaal vermogen voorverwarmen om een ideale kooktemperatuur voor het grillen te bereiken.

De kookplaat is bekleed met een anti-aanbaklaag die u in staat stelt gezond te koken zonder vetstoffen bij te voegen.

Dankzij het opvangen van de vetstoffen in de water bak, is het kookresultaat perfect gezond (geen over blijvende of verkolde vetstoffen) en de voedingsmiddelen behouden hun smaak en zachtheid.

De plaat bereikt zijn maximale temperatuur (ideaal voor het grillen) na een minuut voorverwarming.

Leg de ingrediënten op de plaat en stel de temperatuur met de regelknop op de door u gewenste hoogte in.

Het is eveneens mogelijk de kookintensiteit te wijzigen naargelang de plaats van de voedingsmiddelen op de plaat: maximaal vermogen in het midden, meer gematigd naar buiten toe.

Door de sterke warmte-ontwikkeling verkleurt de plaat blauwachtig. Dit heeft geen gevolgen voor de kwaliteit van het toegepaste materiaal.

Zo gebruikt u het apparaat als kooktoestel

BELANGRIJK: Wanneer u het apparaat als kooktoestel gebruikt, moet u de bereidingsplaat eraf nemen. Plaats in geen geval pannen of kookgerei op de bereidingsplaat.

Zet het kookgerei (pan, wok etc.) op het rooster, in het midden boven de brander. Zorg ervoor dat de vlam niet onder de bodem van het kookgerei uit komt.

DOVEN

Draai de regelknop rechtsom in de stand "off" (O) (uit) totdat de knop niet verder kan.

F - HET UITNEMEN VAN EEN CARTOUCHE

De cartouche kan worden verwijderd, zelfs als deze niet leeg is.

1. Draai de regelknop rechtsom in de stand "off" (O) (uit) totdat de knop niet verder kan.
2. Wacht tot het toestel is afgekoeld.
3. Schroef, terwijl u het apparaat vasthoudt, het gastankje los door het linksom te draaien totdat u een klik hoort, (bij benadering één zesde slag), neem het er daarna af.
4. Werp nooit een cartouche die niet leeg is, weg (kijk dit na door deze te schudden en de afwezigheid van enig geluid van de vloeistof vast te stellen).

G - ONDERHOUD, OPSLAG EN OPLOSSEN VAN STORINGEN

Oplossen van storingen

Zet in het geval van naontsteking (ontsteking onder het branderdekse) het apparaat uit, laat het afkoelen (bij benadering 5 minuten) en ontsteek het apparaat daarna opnieuw. Blijft het probleem van naontsteking zich voordoen, neem dan contact op met uw Campingaz®-leverancier ter plaatse.

Onderhoud en opslag

1. Verwijder, zodra de eenheid koud is (bij benadering 15 minuten), de bereidingsplaat en het rooster.
2. Ontgrendel het reservoir van de basis door het linksom te draaien en omhoog te tillen. Gooi het water eruit.
3. Schroef de poten uit de basis.
4. Reinig de vettige delen met water en zeep of met een niet schurend schoonmaakmiddel (gebruik voor de bereidingsplaat of het waterreservoir geen schurende middelen).
5. Om u het schoonmaken gemakkelijk te maken, kunnen deksel, bereidingsplaat, reservoir en rooster in de vaatwasser worden afgewassen. De poten kunnen met een spons worden schoongemaakt (gebruik geen reinigingsmiddelen).
6. Zet de onderdelen van het geheel weer in elkaar en sluit het deksel.
7. U kunt de poten in het reservoir leggen om de omvang tijdens het transport zo compact mogelijk te maken (Fig. 1).
8. Het apparaat dient opgeborgen te worden in een koele, droge en luchtige plaats buiten het bereik van kinderen en nooit in een kelder.
9. Wanneer het apparaat gedurende lange tijd niet wordt gebruikt, ontkoppelt u de gastank van het apparaat en gaat daarbij te werk zoals aangegeven wordt in paragraaf § F.

H - GARANTIEPERIODE

Type	Maxi.vermogen : gasstel	Grillen : voorverwarming en koken
CV 300 Plus	1 uren 45	2 uren 15
CV 470 Plus	3 uren 15	3 uren 45

I - GARANTIEPERIODE

jaar	2
------	---

INSTRUCCIONES DE EMPLEO

Consumo: 145 g/h (2 kW)-inyector n° 30

Categoría: presión directa butano

Gracias por elegir un producto Campingaz®.

A - IMPORTANTE: ESTA UTILIZANDO GAS, SEA PRUDENTE !

- El propósito de estas instrucciones es que pueda utilizar su producto *Campingaz® Party Grill 200* de forma correcta y segura.
- Léalas detenidamente para familiarizarse con el dispositivo antes de montar el cartucho de gas.
- Respete las instrucciones y los consejos de seguridad que aparecen en los cartuchos *Campingaz® CV 470 PLUS / CV 300 PLUS*. Si no los respeta, esto puede representar un peligro para el usuario y para su entorno.
- Conserve estas instrucciones de empleo siempre en un lugar seguro con el fin de poderlas consultar cuando sea necesario.
- Este dispositivo debe utilizarse únicamente con cartuchos *Campingaz® CV 470 PLUS / CV 300 PLUS*. El uso de otros cartuchos de gas puede resultar peligroso.
- La Societé Application Des Gaz no asume responsabilidad alguna por el uso de cartuchos de gas de otras marcas.
- Este aparato debe utilizarse exclusivamente en locales suficientemente aireados (mínimo: 2 m³/h/kw), alejado de cualquier material inflamable.
- No utilice el dispositivo si presenta fugas, daños o un funcionamiento incorrecto. En su lugar, devuélvalo a su tienda, que le informará del servicio postventa más cercano.
- No modifique este dispositivo en ningún caso ni lo utilice para fines diferentes a los previstos originalmente. Cualquier modificación de el aparato podría ser peligrosa.
- No utilice este dispositivo en autocaravanas, coches, tiendas de campaña, cabañas, cobertizos ni en ningún recinto cerrado pequeño.
- El dispositivo no debe utilizarse mientras se duerme o sin vigilancia.
- Todos los dispositivos que utilizan gas consumen oxígeno y emiten otras sustancias y gases potencialmente peligrosos, como monóxido carbónico (CO).
- Una parte de estos productos de combustión puede contener monóxido de carbono (CO). El monóxido de carbono, inodoro e incoloro, puede provocar malestar y síntomas similares a la gripe; pueden provocar incluso la muerte si el aparato se utiliza en interior sin una ventilación adecuada.

B - MONTAJE DEL APARATO

Retire el dispositivo del embalaje (Fig. 1).

- | | |
|---------------------|----------------------|
| (1) Tapa | (4) Patas |
| (2) Plato de cocina | (5) Depósito de agua |
| (3) Rejilla | (6) Base |

1. (Fig. 2) Dele la vuelta al aparato. Enrosque las patas en las monturas de la parte inferior del aparato.

2. (Fig. 3-A) Coloque el aparato en posición vertical a nivel del suelo. Instale el depósito de agua de modo que descansa sobre la base, con la ventana de visualización mirando hacia el frente.
3. (Fig. 3-B) Las muescas del círculo interior del depósito deben estar alineadas con las lengüetas de fijación de la base; a continuación, fije el depósito en su lugar girándolo en sentido horario hasta que se detenga. La ventana de visualización debe mirar hacia el frente, alineada con el mando de control cuando se instale el depósito (Fig. 3-C).

C- INSTALACION DE UN CARTUCHO CAMPINGAZ® CV 470 PLUS/ CV 300 PLUS

(Si se encuentra instalado un cartucho vacío, leer el párrafo § F : "Desmontaje del cartucho").

Al instalar o cambiar un cartucho, hágalo siempre en una ubicación con muy buena ventilación, preferiblemente en el exterior, nunca cerca de una llama, fuente de calor o chispa (cigarrillos, aparato eléctrico, etc.), y siempre lejos de personas y material inflamable.

DADO QUE LOS CARTUCHOS CAMPINGAZ® CV 470 PLUS / CV 300 PLUS TIENEN VALVULA, PUEDEN DESMONTARSE DEL APARATO CON EL FIN DE FACILITAR SU TRANSPORTE AUN CUANDO NO ESTEN VACIOS; PODRAN VOLVER A MONTARSE EN OTROS APARATOS CAMPINGAZ® DE LA GAMA CV 470 PLUS / CV 300 PLUS DISEÑADOS PARA FUNCIONAR EXCLUSIVAMENTE CON ESTOS CARTUCHOS.

1. (Fig. 4-A) Gire el mando de control en sentido horario hasta la posición de apagado (O) hasta que se detenga.
2. Dele la vuelta al aparato.
3. (Fig. 4-B) Enrosque con suavidad el cartucho de gas girándolo en sentido horario hasta que oiga un clic (aproximadamente una sexta parte de vuelta). No apriete más el cartucho: podría deteriorar su válvula.

En caso de fuga (olor a gas antes de abrir la llave), saque el dispositivo al exterior de inmediato, a un área bien ventilada y sin fuentes de combustión, donde la fuga se pueda localizar y detener. Si desea comprobar que no haya fugas en el dispositivo, debe hacerlo en el exterior. No intente detectar fugas con una llama; utilice agua con jabón.

D - PUESTA EN SERVICIO

1. (Fig. 5-A) Llene el depósito con agua hasta el nivel "MAXI" (MÁXIMO) (marcado en la pared del depósito).
2. (Fig. 5-B) Coloque la rejilla (3), con sus tres pies descansando en los soportes de la pared del depósito.
3. (Fig. 5-B) Coloque el plato de cocina (2) sobre la rejilla, con el borde descansando sobre las muescas de los pies de la rejilla.

No utilice el dispositivo a una distancia inferior a 20 cm de la pared o un objeto inflamable.

Coloque el aparato sobre una superficie horizontal estable y no lo mueva cuando lo utilice, para evitar que aparezcan grandes llamas por la combustión del líquido butano en lugar de butano vaporizado. Si ocurre esto, cierre el mando de control y vuelva a colocar el aparato.

Antes de encender el aparato, llene el depósito con agua hasta el nivel "MAXI", independientemente de si el aparato se va a utilizar como una estufa o un grill.

ES

Nunca dejar funcionar la placa de cocción sin alimentos más allá del minuto de precalentamiento, ues así se deteriorará el revestimiento especial.

Espere a que el dispositivo se haya enfriado por completo antes de almacenarlo.

Precaución: algunas piezas pueden estar muy calientes. Mantenga a los niños alejados del dispositivo.

E - UTILIZACIÓN

ENCENDIDO DEL QUEMADOR

Encendido piezo eléctrico (Fig. 6)

1. Gire el mando de control (Fig. 6-A) en sentido antihorario (hacia "☀️"), de modo que esté completamente abierto. A continuación, pulse de inmediato el mando de control (Fig. 6-B) hasta oír un clic.
2. Siga pulsando 3 o 4 veces si es necesario, hasta encender el quemador (compruebe la llama a través de la ventana de la parte frontal del depósito (Fig. 7-C)).
3. Si no se enciende el quemador, gire en sentido horario el mando de control a la posición de apagado (O) hasta que se detenga. Espere 5 minutos antes de repetir la operación.
4. Si no se enciende el quemador tras el 2º intento, puede **A.** proceder al Encendido con cerilla en la sección siguiente, o **B.** leer las instrucciones de solución de problemas en la sección § G.

Encendido con cerillas (Fig. 7):

1. Gire el mando de control (Fig. 7-A) en sentido antihorario (hacia "☀️"), de modo que esté completamente abierto.
2. Coloque una cerilla encendida (Fig. 7-B) cerca del quemador a través de las ranuras del plato de cocina (si el plato de cocina está colocado sobre el quemador).

COCCIÓN

Utilización del aparato como un grill

1. El depósito debe estar lleno con agua hasta el nivel "MAXI" y la rejilla y el plato de cocina deben estar instalados como se describe en la sección § D.
2. Dejar precalentar la placa de cocción 1 minuto a máximo corriente para alcanzar la temperatura ideal de cocción de una parrilla.

La placa de cocción está revestida de un tratamiento antiadherencia de alta calidad, que permite una cocción sana sin añadido de grasa.

Gracias a la recuperación de las grasas en la cubeta de agua, la cocción es perfectamente sana (sin grasas residuales o carbonizadas) y los alimentos mantienen su gusto y su suavidad.

La placa alcanza su temperatura máxima (ideal para las parrillas) después de un minuto de precalentamiento.

Coloque los ingredientes sobre el plato y ajuste la temperatura con el mando de control, según desee.

También es posible modular la intensidad de la cocción según la posición de los alimentos sobre la placa: potencia máxima al centro, más moderada hacia el exterior

La decoloración azulada del plato de cocina se debe a la gran acumulación de calor. Esto no afecta a la calidad del material utilizado.

Utilización del aparato como estufa

IMPORTANTE: Debe retirar el plato de cocina cuando utilice el aparato como una estufa. No coloque nunca recipientes de cocina sobre el plato de cocina.

Coloque un recipiente de cocina (sartén, wok, etc.) sobre la rejilla, centrado sobre el quemador. La llama no debe exceder el lado inferior del recipiente de cocina.

EXTINCIÓN

Gire el mando de control en sentido horario hasta la posición de apagado (O) hasta que se detenga.

F - DESMONTAJE DEL CARTUCHO

El cartucho puede retirarse aunque no esté vacío.

1. Gire el mando de control en sentido horario hasta la posición de apagado (O) hasta que se detenga.
2. Espere a que el dispositivo se enfríe.
3. Sujete el aparato y desenrosque el cartucho de gas girándolo en sentido antihorario hasta oír un clic (aproximadamente un sexto de giro) y después retírelo.
4. Jamás deshacerse de un cartucho que no esté vacío (verificar la ausencia de ruido del líquido sacudiéndolo).

G - MANTENIMIENTO, ALMACENAMIENTO Y SOLUCIÓN DE PROBLEMAS

Solución de problemas

En caso de recalentamiento (ignición bajo el tapón del quemador), apague el producto, deje que se enfríe (aproximadamente cinco minutos), y después vuelva a encender el aparato. Si persiste el problema de recalentamiento, póngase en contacto con su distribuidor local de Campingaz®.

Mantenimiento y almacenamiento

1. Una vez que se enfríe la unidad (aproximadamente 15 minutos) retire el plato de cocina y la rejilla.
2. Libere el depósito de la base girándolo en sentido antihorario y elévelo. Vacíe el agua.
3. Desenrosque las patas de la base.
4. Limpiar las partes con grasa con agua y jabón o un producto detergente no abrasivo (No utilice un agente abrasivo para el plato de cocina ni el depósito de agua).
5. Para simplificar la limpieza, puede lavar la tapa, el plato de cocina, el depósito y la rejilla en un lavavajillas. Puede limpiar las patas con una esponja (sin jabón en polvo para lavar).
6. Monte las piezas de la unidad y cierre la tapa.
7. Coloque las patas en el depósito para disminuir el tamaño de transporte (Fig. 1).
8. El aparato debe ser almacenado en un lugar fresco, seco y ventilado, fuera del alcance de los niños, y nunca en una bodega.
9. Si no utiliza durante mucho tiempo el aparato, desconecte el cartucho haciendo las operaciones indicadas en el párrafo § F.

H - TIEMPO DE UTILIZACIÓN CON UN CARTUCHO

Tipo	Hornillo : corriente áxima	Parrilla : precalentamiento y cocción
CV 300 Plus	1 horas 45	2 horas 15
CV 470 Plus	3 horas 15	3 horas 45

I - PERÍODO DE GARANTÍA

Años	2
------	---

MODO DE EMPREGO

Rate: 145 g/h (2 kW)-injector n° 30

Categoria: pressão directa butano

Obrigado por ter escolhido um produto Campingaz®.

A - IMPORTANTE: EXERÇA SEMPRE OS DEVIDOS CUIDADOS AO UTILIZAR GÁS!

- Estas instruções destinam-se a permitir uma utilização correcta e com toda a segurança do seu aparelho Campingaz® *Party Grill 200*.
- Leia-as com atenção para se habituar ao aparelho antes de o montar com o recipiente de gás.
- Cumpra estas instruções assim como as recomendações de segurança que figuram nos cartuchos Campingaz® CV 470 Plus/ CV 300 Plus. O não cumprimento destas instruções pode ser perigoso para o utilizador e as pessoas próximas.
- Conserve estas instruções em permanência em local seguro, para consulta em caso de necessidade.
- Este aparelho deve ser utilizado exclusivamente com os cartuchos Campingaz® CV 470 Plus/ CV 300 Plus. Pode ser perigoso utilizar outros recipientes de gás.
- A Sociedade Application Des Gaz declina qualquer responsabilidade no caso de utilização de um cartucho de qualquer outra marca.
- Este aparelho só deve ser utilizado em locais suficientemente arejados (mínimo 2 m³/h/kW) e afastado de materiais inflamáveis.
- Não utilizar um aparelho com fugas, que funcione mal ou que estiver deteriorado. Levá-lo ao vendedor que indicará o serviço após-venda mais próximo.
- Nunca modificar este aparelho, nem o utilizar para aplicações a que não está destinado. Qualquer modificação do aparelho pode ser perigosa.
- Este aparelho não deve ser utilizado em caravanas, veículos, tendas de campismo, abrigos, cabanas ou qualquer outro espaço fechado.
- Não deve ser utilizado enquanto dorme ou deixado sem ser vigiado.
- Todos os aparelhos que funcionam com gás consomem oxigénio e emitem outras substâncias e gases potencialmente perigosos, como o monóxido de carbono (CO).
- O monóxido de carbono, inodoro e incolor, pode provocar enjôo e sintomas gripais, isto é potencialmente a perda de vida caso o aparelho seja utilizado no interior sem ventilação adequada.

B - MONTAGEM DO APARELHO

Remova o aparelho da embalagem (Fig. 1).

- | | |
|----------------------|--------------------------|
| (1) Tampa | (4) Pernas |
| (2) Placa de cozinha | (5) Reservatório de água |
| (3) Grelha | (6) Base |

1. (Fig. 2) Vire o aparelho ao contrário. Aparafuse as pernas nos suportes no fundo do aparelho.
2. (Fig. 3-A) Coloque o aparelho na posição vertical no solo nivelado. Instale o reservatório de água apoiando-o sobre a base, e tendo a janela de visualização virada para a frente.
3. (Fig. 3-B) Certifique-se de que os entalhes no círculo interior do reservatório estão alinhados com as patilhas de bloqueio na base e, em seguida, tranque o reservatório na sua devida posição rodando-o no sentido horário até parar. A janela de visualização deve ficar virada para a frente alinhada com o botão de controlo após a instalação do reservatório (Fig. 3-C).

C- COLOCAÇÃO DE UM CARTUCHO CAMPINGAZ® CV 470 PLUS/ CV 270 PLUS

(Se o cartucho existente estiver vazio, consulte a secção § F, "DESMONTAGEM DO CARTUXO").

Para colocar ou desmontar um cartucho, trabalhar sempre em local arejado, de preferência no exterior e nunca em presença de chama, fonte de calor ou faísca (cigarro, aparelho eléctrico, etc.), longe de outras pessoas e de materiais inflamáveis.

COMO OS CARTUCHOS CAMPINGAZ® CV 470 PLUS/ CV 300 PLUS SÃO DE VÁLVULA, PODEM SER DESMONTADOS DESTA APARELHO PARA FACILITAR O TRANSPORTE, MESMO SE NÃO ESTIVEREM VAZIOS E SER MONTADOS EM OUTROS APARELHOS CAMPINGAZ® DA GAMA CV 470 PLUS / CV 300 PLUS CONCEBIDOS PARA FUNCIONAR EXCLUSIVAMENTE COM ESTES CARTUCHOS.

1. (Fig. 4-A) Rode o botão de controlo no sentido horário para a posição (O) até parar.
2. Vire o aparelho ao contrário.
3. (Fig. 4-B) Aparafuse suavemente a botija de gás rodando-a no sentido horário até ouvir um clique (cerca de um sexto de uma volta). Não force a rotação da botija além disto; caso contrário, poderá danificar a válvula da botija.

No caso de fuga (cheiro de gás antes de abrir a torneira), pór imediatamente o aparelho no exterior, em local muito ventilado, sem fonte de inflamação, onde a fuga poderá ser procurada e vedada. Se desejar verificar a vedação do aparelho, faça-o no exterior. Não procurar as fugas com uma chama mas utilizar água de sabão.

PT

D - PREPARAÇÃO DE UTILIZAÇÃO

1. (Fig. 5-A) Encha o reservatório com água até ao nível "MAXI" (assinado na parede do reservatório).
2. (Fig. 5-B) Instale a grelha (3), com os seus três pés apoiados sobre os suportes na parede do reservatório.
3. (Fig. 5-B) Coloque a placa de cozinha (2) sobre a grelha, com a sua extremidade apoiada sobre os entalhes dos pés da grelha.

Não utilizar o seu aparelho a menos de 20 cm de uma parede ou de um objecto combustível.

Posicione o aparelho sobre uma superfície estável e horizontal e não o mova quando em uso para evitar a aparência de chamas grandes resultantes da combustão de butano líquido em vez de butano vaporizado. Se isto ocorrer, rode o botão de controlo e reposicione o aparelho.

Antes de acender o aparelho, certifique-se de que enche o reservatório com água até ao nível "MAXI", independentemente de o aparelho ser usado como fogão ou grelhador.

Nunca deixar funcionar a placa de cozedura sem alimentos para além de um minuto de pré-aquecimento pois corre o risco de deteriorar o revestimento especial.

Esperar o arrefecimento completo do aparelho antes de qualquer manipulação para arrumação.

Atenção: Algumas peças podem aquecer consideravelmente. Mantenha as crianças afastadas do aparelho.

E - UTILIZAÇÃO

ACENDER O BICO

Ignição piezoelétrica (Fig. 6)

1. Rode o botão de controlo (Fig. 6-A) no sentido anti-horário (em direção a "🔥") de maneira a que esteja completamente aberto e, em seguida, prima imediatamente o botão de controlo (Fig. 6-B) até ouvir um clique.
2. Repita, premindo 3 ou 4 vezes se necessário, até o bico estar aceso (verifique a chama através da janela na frente do reservatório (Fig. 7-C)).
3. Se o bico não acender, rode o botão de controlo no sentido horário para a posição (O) até parar. Aguarde 5 minutos antes de repetir a operação.
4. Se o bico não acender após a segunda tentativa, pode **A.** prosseguir para a Ignição com fósforo na secção abaixo ou **B.** ler as instruções de resolução de problemas na secção § G.

Ignição com fósforo (Fig. 7):

1. Rode o botão de controlo (Fig. 7-A) no sentido anti-horário (em direção a "🔥") de maneira a que esteja completamente aberto.
2. Coloque um fósforo aceso (Fig. 7-B) perto do bico através das ranhuras na placa de cozinha (se esta estiver colocada sobre o bico).

COZEDURA

Utilizar o aparelho como um grelhador

1. Certifique-se de que o reservatório está cheio com água até ao nível "MAXI" e a grelha e placa de cozinha estão instaladas conforme descrito na secção § D.
2. Deixar aquecer previamente a placa de cozedura durante 1 minuto com débito máximo para alcançar a temperatura ideal de cozedura para grelhar.

A placa de cozedura está revestida com um tratamento anti-aderente de alta qualidade, que permite uma cozedura saudável sem acréscimo de gordura.

Graças à recuperação das gorduras no recipiente para água, a cozedura é perfeitamente saudável (sem gorduras residuais ou carbonizadas) e os alimentos conservam todo o sabor e ficam tenros.

A placa atinge a sua temperatura máxima (ideal para grelhar) após um minuto de pré-aquecimento.

Coloque os seus ingredientes sobre a placa e ajuste a temperatura através do botão de controlo de acordo com o pretendido.

Também é possível modular a intensidade da cozedura segundo o posicionamento dos alimentos na placa: potência máxima no centro, mais moderada no exterior.

O desenvolvimento de calor forte provoca uma descoloração azulada da placa de cozinha. Isto não afeta a qualidade do material utilizado.

Utilização do aparelho como fogão

IMPORTANTE: Retire a placa de cozinha para utilizar o aparelho como fogão. Nunca coloque tachos ou painéis sobre a placa de cozinha.

Coloque um tacho (panela, wok, etc.) sobre a grelha e centrado sobre o bico. Certifique-se de que a chama não excede a parte inferior do tacho.

DESATIVAÇÃO

Rode o botão de controlo no sentido horário para a posição (O) até parar.

F - DESMONTAGEM DO CARTUXO

O cartuxo pode ser desmontado mesmo se não estiver vazio.

1. Rode o botão de controlo no sentido horário para a posição (O) até parar.
2. Permita que o aparelho arrefeça.
3. Segurando o aparelho, desaperte a botija de gás rodando-o no anti-sentido horário até ouvir um clique (cerca de um sexto de uma volta) e, em seguida, remova-a.
4. Nunca descartar um cartuxo que não estiver vazio. (verificar a ausência de ruído de líquido abanando-o).

G - MANUTENÇÃO, ARMAZENAMENTO E RESOLUÇÃO DE PROBLEMAS

Resolução de problemas

Desligue o aparelho em caso de queima para trás (ignição debaixo da tampa do bico), permita que arrefeça (cerca de cinco minutos) e, em seguida, acenda o aparelho novamente. Contacte o representante local da Campingaz® se o problema de queima para trás.

Manutenção e armazenamento

1. Remova a placa de cozinha e a grelha quando a unidade estiver fria (cerca de 15 minutos).
2. Destranque o reservatório da base rodando-o no sentido anti-horário e levantando. Esvazie a água.
3. Desaperte as pernas da base.
4. Limpar as partes gordurosas com água e sabão ou um produto detergente não abrasivo (Não use um agente abrasivo na placa de cozinha ou no reservatório de água).
5. A tampa, a placa de cozinha, o reservatório e a grelha podem ser lavados na máquina de lavar louça para simplificar a limpeza. As pernas podem ser limpas com uma esponja (sem pó de lavagem).
6. Monte as peças da unidade e feche a tampa.
7. É possível colocar as pernas no reservatório para um tamanho de transporte compacto (Fig. 1).
8. O aparelho deve ser armazenado num local fresco, seco e arejado, fora do alcance das crianças, nunca num subsolo ou numa cave.
9. Em caso de não utilização prolongada, desconectar o cartuxo do aparelho procedendo como indicado no parágrafo § F.

H - DURAÇÃO DE UTILIZAÇÃO COM UM CARTUXO

Tipo	Fogão : débito máximo	Grill : préaquecimento e cozedura
CV 300 Plus	1 horas 45	2 horas 15
CV 470 Plus	3 horas 15	3 horas 45

I - PERÍODO DE GARANTIA:

Anos	2
------	---

PT

BETJENINGSVEJLEDNING

Hastighed: 145 g/t (2 kW)-dyse n° 30

Kategori: butan direkte tryk

Tak, fordi du valgte et Campinggaz®-produkt.

A - VIGTIGT: VÆR ALTID FORSIGTIG VED BRUG AF GAS !

- Denne betjeningsvejledning skal hjælpe Dem til at benytte Campinggaz® Party Grill 200 apparatet rigtigt og i fuld sikkerhed.
- Læs derfor betjeningsvejledningen omhyggeligt, så De bliver bekendt med apparatet, inden det tilsluttes gaspatronen.
- Overhold instruktionerne i betjeningsvejledningen samt sikkerhedsreglerne, som står anført på Campinggaz® CV 470 PLUS/ CV 300 PLUS gaspatronerne. Hvis disse instruktioner ikke overholdes, kan det være farligt for brugeren og de omgivende personer.
- Denne betjeningsvejledning bør hele tiden opbevares på et sikkert sted, så den altid er tilgængeligt, hvis der bliver brug for at søge oplysninger.
- Apparatet må kun bruges med Campinggaz® CV 470 PLUS/ CV 300 PLUS gaspatroner. Det kan være farligt at bruge andre gasbeholdere.
- Société Application Des Gaz accepterer ikke noget ansvar, hvis der er anvendt patroner af et andet mærke.
- Apparatet må kun benyttes i tilstrækkeligt ventilerede rum (minimum 2 m³/t/kw) og på afstand af brandfarlige materialer.
- Benyt ikke et apparat, der er utæt, fungerer dårligt eller er beskadiget. De bedes indlevere det til forhandleren, som kan oplyse Dem om, hvor den nærmeste serviceforretning ligger.
- Der bør aldrig foretages ændringer af apparatet, og det må ikke benyttes til formål, det ikke er beregnet til. Enhver modificering af apparatet kan være farlig.
- Apparatet må ikke anvendes i campingvogn, køretøj, telt, læskur, hytte eller i små lukkede rum.
- Apparatet må ikke efterlades tændt uden opsyn, eller hvis man sover.
- Alle apparater, der drives af gas, bruger ilt og udleder andre potentielt farlige stoffer og gasser, såsom kullite (CO).
- Kullite er farveløs og lugtfri og kan forårsage ildebefindende og influenzalignende symptomer, men kan også være livsfarlig, hvis apparatet bruges indendørs eller på steder uden tilstrækkelig ventilation.

B - SAMLING AF APPARATET

Tag apparatet ud af emballagen (Fig. 1).

- | | |
|----------------------|------------------|
| (1) Læg | (4) Ben |
| (2) Madlavningsplade | (5) Vandbeholder |
| (3) Rist | (6) Bund |

1. (Fig. 2) Vend apparatet på hovedet. Skru benene i hullerne i bunden af apparatet.
2. (Fig. 3-A) Stil apparatet op på plan jord. Monter vandbeholderen ved at lade den hvile på bunden med skueglasset fremad.
3. (Fig. 3-B) Sørg for, at hakkene på beholderens indvendige cirkel flugter med låsefanerne på bunden, og fastlås så beholderen på plads ved at dreje den med uret, til den stopper. Skuevinduet skal vende fremad på linje med betjeningsknappen, når beholderen er monteret (Fig. 3-C).

C- SÅDAN ANBRINGES EN NY CAMPINGGAZ® CV 470 PLUS/ CV 300 PLUS GASPATRON

(Hvis den nuværende patron er tom, henvises der til afsnit § F, "Fjernelse af patronen").

Når en gaspatron sættes i eller tages af, skal det altid foregå på et godt ventileret sted, helst udendørs, og aldrig i nærheden af en flamme, en varmekilde eller gnister (cigaret, elektrisk apparat osv.), langt væk fra andre personer og brandfarlige materialer.

DA CAMPINGGAZ® CV 470 PLUS/ CV 300 PLUS GASPATRONERNE ER UDDYRET MED VENTIL, KAN DE TAGES AF APPARATET, SÅ DE ER NEMMERE AT TRANSPORTERE, OGSÅ SELV OM DE IKKE ER TOMME, OG KAN SÆTTES PÅ ANDRE CAMPINGGAZ® APPARATER I SERIEN CV 470 PLUS/ CV 300 PLUS . SOM UDELUKKENDE KAN FUNGERE MED DISSE GASPATRONER.

1. (Fig. 4-A) Drej betjeningsknappen med uret til den slukkede stilling (O), til den stopper.
2. Vend apparatet på hovedet.
3. (Fig. 4-B) Skru forsigtigt gaspatronen i ved at dreje den med uret, til du hører et klik (ca. en sjettedels omdrejning). Tving ikke patronen til at dreje mere, da du risikerer at beskadige patronventilen.

I tilfælde af lækage (der kan lugtes gas, inden der tændes for henen) skal apparatet omgående bringes udenfor, i et område med god ventilation og uden forbrændingskilder, hvor lækagen kan findes og stoppes. Hvis du ønsker at kontrollere dit apparat for lækage, skal det gøres udenfor. Forsøg ikke at finde lækage med en flamme, brug sæbevand.

D - KLARGØRING TIL BRUG

1. (Fig. 5-A) Fyld beholderen med vand til niveauet "MAXI" (MAKS.) (angivet på beholderens side).
2. (Fig. 5-B) Sæt risten i (3) med dens tre fødder hvilende på støtterne på beholderens side.
3. (Fig. 5-B) Anbring madlavningspladen (2) over risten, med dens kant hvilende på hakkene i ristens fødder.

Anvend aldrig apparatet inden for en afstand på 20 cm fra en væg eller antændelig genstand.

Sæt apparatet på en stabil, vandret flade, og flyt den ikke under brug for at undgå, at der opstår store flammer som følge af afbrænding af flydende butan i stedet for fordampet butan. Hvis det sker, skal der slukkes for betjeningsknappen, og apparatet skal anbringes igen.

Inden der tændes for apparatet, skal der sørges for at fylde beholderen med vand til niveauet "MAXI", uanset om apparatet skal bruges som et komfur eller en grill.

Lad aldrig kogepladen fungere, uden at der er madvarer på den, ud over det minut, det går til opvarmning, da den særlige beklædning kan beskadiges.

Vent med at klargøre anordningen til opbevaring, til den er kølet helt af.

Forsigtig: Nogle dele kan blive meget varme. Hold små børn væk fra apparatet.

E - BRUG

TÆND BLUSSET

Piezo-antænding (Fig. 6)

1. Drej betjeningsknappen (Fig. 6-A) mod uret (mod "🔥"), så den er helt åben. Tryk så på betjeningsknappen (Fig. 6-B) med det samme, til hører et klik.
2. Tryk igen 3 eller 4 gange efter behov, til blusset er tændt (kontroller flammen gennem glasset foran på beholderen (Fig. 7-C)).
3. Hvis blusset ikke tændes, skal betjeningsknappen drejes med uret til den slukkede stilling (O), til den stopper. Vent 5 minutter, inden der forsøges at tænde igen.
4. Hvis blusset ikke tændes efter 2. forsøg, kan du **A.** fortsætte til Antænding med tændstik i nedenstående afsnit eller **B.** læse fejlfindingsinstruktionerne i afsnit § G.

Antænding med tændstik (Fig. 7):

1. Drej betjeningsknappen (Fig. 7-A) mod uret (mod "🔥"), så den er helt åben.
2. Anbring en tændt tændstik (Fig. 7-B) tæt på blusset gennem sprækkerne i madlavningspladen (hvis madlavningspladen er anbragt over blusset).

STEGNING

Brug apparatet som en grill

1. Sørg for, at beholderen er fyldt med vand til niveauet "MAXI", og at risten og madlavningspladen er monteret som beskrevet i afsnit § D.
2. Lad kogepladen opvarme ca. 1 minut ved maksimal ydelse, så den ideelle grillstegningstemperatur opnås.

Kogepladen har en non-stick beklædning af høj kvalitet, der gør det muligt at stege uden tilsætning af fedtstof.

Da fedtstofferne opsamles i vandkarret, er stegningen fuldt ud sund (ingen restfedtstoffer eller forbrændte fedtstoffer), og madvarerne bevarer smagen og bliver ikke tørre.

Pladen når den maksimale temperatur (ideel til grillstegning) efter et minuts opvarmning

Anbring dine ingredienser på pladen, og juster temperaturen vha. betjeningsknappen alt efter din smag.

Det er også muligt at graduere stegeintensiteten, alt efter hvor man anbringer madvarerne på pladen: maksimal ydelse midt på pladen, mere moderat ud mod siderne.

En blålig misfarvning af madlavningspladen skyldes den kraftige varmeudvikling. Dette påvirker ikke kvaliteten af det anvendte materiale.

Brug apparatet som et komfur

VIGTIGT: Madlavningspladen skal fjernes, når apparatet bruges som et komfur. Anbring aldrig gryder på madlavningspladen.

Anbring en gryde, pande, wok osv. på risten, centreret over blusset. Sørg for, at flammen ikke når højere end grydens underside.

SLUKNING

Drej betjeningsknappen med uret til den slukkede stilling (O), til den stopper.

F - FJERNELSE AF PATRONEN

Flasken kan tages af, også selvom den ikke er tom.

1. Drej betjeningsknappen med uret til den slukkede stilling (O), til den stopper.
2. Vent på, at apparatet køler af.
3. Mens der holdes fast i apparatet, skrues gaspatronen ud ved at dreje den mod uret, til du hører et klik (ca. en sjettedels omdrejning), og så fjernes den.
4. Smid aldrig en flaske ud, før den er tom, (ryst flasken for at kontrollere, om der er mere gas tilbage).

DK

G - VEDLIGEHOLDELSE, OPBEVARING OG FEJLFINDING

Fejlfinding

I tilfælde af tilbagebrænding (antænding under bluslåget) skal der slukkes for produktet, lad det køle af (ca. fem minutter), før der tændes for apparatet igen. Hvis problemet med tilbagebrænding vedbliver, skal du kontakte din lokale Campingaz®-repræsentant.

Vedligeholdelse og opbevaring

1. Når enheden er kold (ca. 15 minutter), fjernes madlavningspladen og risten.
2. Lås beholderen af bunden ved at dreje den mod uret, og løft den ud. Tøm den for vand.
3. Skru benene af bunden.
4. De fedtede dele rengøres med vand og sæbe eller et ikke-slibende rengøringsmiddel (brug ikke et skuremiddel til madlavningspladen eller vandbeholderen).
5. For at gøre rengøring nemmere kan låget, madlavningspladen, beholderen og risten lægges i en opvaskemaskine. Benene kan rengøres med en svamp (intet vaskepulver).
6. Saml enhedens dele, og luk låget.
7. Benene kan anbringes i beholderen for en kompakt transportstørrelse (Fig. 1).
8. Apparatet bør opbevares på et køligt og tørt sted med ventilation og uden for børns rækkevidde og aldrig i en kælder.
9. Hvis apparatet ikke anvendes i en længere periode, afmonteres flasken i henhold til beskrivelsen under punkt § F.

H - ANVENDELSESTID MED EN FLASKE

Type	Kogeapparat maksimal ydelse	Grill: opvarmning og stegning
CV 300 Plus	1 3/4 timer	2 1/4 timer
CV 470 Plus	3 1/4 timer	3 3/4 timer

I - GARANTIPERIODE

År	2
----	---

BRUKSANVISNING

Effekt: 145 g/t (2 kW)-injektor n° 30

Kategori: direkte butan trykk

Takk for at du valgte et Campingaz®-produkt.

A - VIKTIG: VÆR ALLTID FORSIKTIG NÅR DU BRUKER GASS!

- Denne bruksanvisningen er utarbeidet for at du skal kunne bruke apparatet Campingaz® Party Grill 200 på en riktig og trygg måte.
- Les bruksanvisningen nøye for å bli kjent med apparatet før du kopler det til gassbeholderen.
- Du må overholde instruksjonene i denne bruksanvisningen samt sikkerhetsforanstaltningene som er angitt på Campingaz® CV 470 Plus/ CV 300 Plus-beholderne. Hvis du ikke gjør dette, kan det innebære fare for deg som bruker og omgivelsene dine.
- Oppbevar denne bruksanvisningen på et egnet sted for å kunne ta den frem ved behov.
- Dette apparatet skal kun brukes med Campingaz® CV 470 Plus/ CV 300 Plus-beholdere. Det kan være farlig å bruke det sammen med andre gassbeholdere.
- Selskapet "Société Application Des Gaz" frasier seg ethvert ansvar ved bruk av beholdere fra andre produsenter.
- Apparatet må kun brukes i rom med tilstrekkelig lufting (minst 2 m³/t/kW) og på avstand fra antenkelige materialer.
- Du må ikke bruke et apparat som lekker, som ikke fungerer riktig eller som er ødelagt. Ta det med til forhandleren som vil henvise deg til nærmeste servicesenter.
- Apparatet må ikke endres, eller brukes til noe annet enn det det er beregnet på. All modifikasjon av apparatet kan være farlig.
- Apparatet må ikke brukes i campingvogn, kjøretøy, telt, skjul, hytte eller på små, lukkede plasser.
- Det må ikke brukes uten oppsyn, for eksempel når du sover.
- Alle apparater som bruker gass forbruker oksygen og avgir andre potensielt farlige substanser og gasser som f.eks. karbonmonoksid (CO).
- Karbonmonoksid er en luktfri og fargeløs gass. Gassen kan provosere frem symptomer som ligner influensa. Den kan medføre døden hvis apparatet blir brukt innvendig uten fullgod ventilasjon.

B - MONTERING AV APPARATET

Ta apparatet ut fra pakken (Fig. 1).

- | | |
|---------------|------------------|
| (1) Deksel | (4) Ben |
| (2) Kokeplate | (5) Vannbeholder |
| (3) Fyrrist | (6) Base |

1. (Fig. 2) Snu apparatet opp ned. Skru bena inn i fatningene nederst på apparatet.
2. (Fig. 3-A) Sett apparatet i stående stilling eller på bakkenivå. Installer vannbeholderen ved å la den hvile på basen, med siktvinduet vendende fremover.

3. (Fig. 3-B) Kontroller at hakkene på den indre sirkelen av beholderen er tilpasset låsetappene på basen, lås deretter beholderen på plass ved å vri den med klokken til den stopper. Siktvinduet skal vende fremover på linje med kontrollknappen når beholderen er installert (Fig. 3-C).

C- SETTE I EN CAMPINGAZ® CV 470 PLUS/ CV 300 PLUS-BEHOLDER

(Hvis det allerede er en tom beholder i apparatet, kan du gå videre til avsnitt § F: "Fjerne beholderen").

Når du skal sette i eller fjerne en beholder, må du alltid gjøre dette i et område med lufttilførsel, helst utendørs, og aldri i nærheten av en flamme, en varmeeller gnistkilde (sigarett, elektriske apparater, osv.) og langt fra andre personer eller antenkelige materialer.

ETTERSOM CAMPINGAZ® CV 470 PLUS/ CV 270 PLUS-BEHOLDEREN ER UTSTYRT MED EN VENTIL, KAN DEN DEMONTERES FRA SELVE APPARATET SELV OM DEN IKKE ER TOM. DERMED BLIR DET ENKLERE Å TRANSPORTERE DEN, SAMTIDIG SOM DEN KAN BRUKES PÅ ANDRE CAMPINGAZ® APPARATER I SERIEN 470 / 270 SOM ER UTARBEIDET FOR KUN Å FUNGERE MED DISSE BEHOLDERNE.

1. (Fig. 4-A) Vri kontrollknappen med klokken til avposisjon (O) til den stopper.
2. Snu apparatet opp ned.
3. (Fig. 4-B) Skru inn gasspatronen forsiktig ved å vri den med klokken til du hører et klikk (ca. en sjettedels gang). Ikke tving patronen lenger enn dette, da kan patronens ventil bli skadet.

Hvis det skulle oppstå en lekkasje (gasslukt før kranen slås på) må du ta med apparatet utendørs umiddelbart, til et godt ventilert område uten forbrenningskilde der lekkasjen kan lokaliseres eller stanses. Hvis du ønsker å se etter lekkasjer på apparatet ditt, må det gjøres utendørs. Ikke prøv å finne lekkasjer ved bruk av en flamme, bruk såpevann.

D - KLARGJØRING FØR BRUK

1. (Fig. 5-A) Fyll beholderen med vann til "MAXI"-nivået (merket på beholderens vegg).
2. (Fig. 5-B) Plasser på fyrristen (3) med dets tre ben hvilende på støtten på veggen av beholderen.
3. (Fig. 5-B) Plasser kokeplaten (2) over grillen med dens kant hvilende på hakkene i fyrrist-bena.

Apparatet må være minst 20 cm fra skillevegger eller andre brennbare gjenstander.

Plasser apparatet på en stabil, horisontal overflate og ikke beveg den når den er i bruk, for å unngå store flammer fra forbrenningen av flytende butan heller en fordampert butan. Hvis dette skulle skje må du slå av kontrollknappen og flytte apparatet.

Før tenning av apparatet må du sørge for å fylle beholderen med vann til "MAXI"-nivået, uansett om apparatet skal brukes som ovn eller grill.

La aldri stekeplaten få mer enn ett minutt forutgående oppvarming uten at det legges matvarer på den. Ellers blir det spesielle belegget ødelagt.

Vent til enheten er helt avkjølt før du klargjør det for lagring.

Forsiktig: enkelte deler kan være svært varme. Hold små barn unna apparatet.

E - BRUK

TENNE BRENNEREN

Piezo-antenne (Fig. 6)

1. Vri kontrollknappen (Fig. 6-A) mot klokken (mot "🔥") slik at den er helt åpen, og skyv deretter umiddelbart på kontrollknappen (Fig. 6-B) til du hører et klikk.
2. Gjenta skyvingen 3 eller 4 ganger om nødvendig til brenneren er tent (kontroller flammen gjennom vinduet foran på tanken (Fig. 7-C)).
3. Hvis brenneren ikke tennes, vrir du kontrollknappen til av-posisjon (O) til den stopper. Vent 5 minutter før du gjentar operasjonen.
4. Hvis brenneren ikke tennes etter andre forsøk, kan du A. gå videre til fyrstikktenning i avsnitt under, eller B. lese feilsøkinginstruksjonene i avsnitt § G.

Fyrstikk-antenne (Fig. 7):

1. Vri kontrollknappen (Fig. 7-A) mot klokken (mot "🔥") slik at den er helt åpen.
2. Før en tent fyrstikk (Fig. 7-B) i nærheten av brenneren gjennom sporene på kokeplaten (hvis kokeplaten er plassert over brenneren).

STEKING

Slik bruker du apparatet som grill

1. Sørg for at beholderen er fylt med vann til "MAXI"-nivået og fyrristen og kokeplaten er installert som beskrevet i avsnitt § D.
2. La stekeplaten varme seg opp i 1 minutt på full gass for å oppnå den ideelle temperaturen til steking av grillkjøtt.

Stekeplaten har et belegg av meget høy kvalitet, som forhindrer at maten fester seg og tillater sunn steking uten bruk av fett.

Fordi fettet fanges opp i vannfatet, er dette en meget sunn måte å steke på (intet overflødig eller brent fett), og maten er alltid like smakfull og saftig.

Platen når sin maksimumstemperatur (perfekt for grillkjøtt som skal brunes raskt) etter ett minutt forutgående oppvarming.

Plasser ingrediensene på platen og juster temperaturen med kontrollknappen i henhold til dine preferanser.

Det er også mulig å modulere steketiden i henhold til hvor de forskjellige matvarene ligger på platen: Maksimal varme på midten, og lavere varme i ytterkantene

En blålig misfarging av kokeplaten skyldes sterkt varmeutvikling. Dette påvirker ikke kvaliteten på det brukte materialet.

Slik bruker du apparatet som ovn

VIKTIG: Kokeplaten må tas vekk når du bruker apparatet som ovn. Plasser aldri kokeutstyr på kokeplaten.

Plasser kokeutstyret (stekepanne, wok, etc.) på fyrristen, sentrert over brenneren. Sørg for at flammen ikke overstiger undersiden av kokeutstyret.

AVSTENGING

Vri kontrollknappen med klokken til av-posisjon (O) til den stopper.

F - DEMONTERE GASSBEHOLDEREN

Gassbeholderen kan demonteres selv om den ikke er tom.

1. Vri kontrollknappen med klokken til av-posisjon (O) til den stopper.
2. Vent til at apparatet har kjølt seg ned.
3. Hold apparatet, skru opp gasspatronen ved å snu den mot klokken til du hører et klikk (ca. en sjettedels gang), fjern den deretter.
4. Kast aldri en gassbeholder som ikke er tom (ryst den for å sjekke at den er tom og ikke klunker).

G - VEDLIKEHOLD, LAGRING OG FEILSØKING

Feilsøking

I tilfelle tilbakebrenning (antenne under brennerdekselet) må du slå av produktet, la det avkjøles (ca. fem minutter), og deretter tenne apparatet på nytt. Hvis problemet vedvarer, må du kontakte din lokale Campingaz®-representant.

Vedlikehold og lagring

1. Når enheten er kald (ca. 15 minutter) fjerner du kokeplaten og fyrristen.
2. Fjern beholderen fra basen ved å vri den mot klokken og løft. Tøm ut vannet.
3. Skru bena løs fra basen.
4. Fettete deler rengjøres med vann og såpe eller et mildt vaskemiddel (uten slipemiddel). Ikke bruk skurende midler på kokeplaten eller vannbeholderen.
5. For å gjøre renholdet enklere, kan dekselet, kokeplaten, beholderen og grillen vaskes i oppaskmaskin. Bena kan rengjøres med en svamp (uten vaskepulver).
6. Monter enhetens deler og lukk dekselet.
7. Bena kan plasseres i beholderen for kompakt transporteringstørrelse (Fig. 1).
8. Apparatet bør oppbevares på et temperert, tørt og luftig sted, utilgjengelig for barn, og aldri i en kjeller eller bod.
9. Hvis apparatet ikke brukes over lengere tid, bør gassbeholderen demonteres som anvist i punkt § F.

H - BRUKSTID MED ÉN GASSBEHOLDER

Type	Primus med maks. gassforbruk for grill:	Forutgående oppvarming og steking
CV 300 Plus	1 3/4 timer	2 1/4 timer
CV 470 Plus	3 1/4 timer	3 3/4 timer

I - GARANTIPERIODE

Ar	2
----	---

BRUKSANVISNING

Förbrukning: 145 g/h (2 kW)-munstycke n° 30

Kategori: : butanol direkttryck

Tack för att du har valt en produkt från Campinggaz®.

A - VIKTIGT! VAR ALLTID FÖRSIKTIG NÄR DU ANVÄNDER GAS!

- Bruksanvisningen beskriver hur du rätt och säkert kan använda Campinggaz® Party Grill 200.
- Läs igenom noga så att du bekantar dig med grillen innan du monterar gaspatronen.
- Respektera instruktionerna som finns i bruksanvisningen liksom säkerhetsföreskrifterna på gaspatronerna Campinggaz® CV 470 Plus/ CV 300 Plus. Du och din omgivning riskerar allvarliga skador om inte dessa regler efterföljs.
- Spara noga bruksanvisningen på ett säkert ställe för eventuella framtida användning.
- Apparaten skall endast användas med Campinggaz® CV 470 Plus/ CV 270 Plus. Eventuella försök att använda gaspatroner av annan tillverkning kan medföra stora risker.
- (Företaget för Gasanvändning) avser sig allt ansvar vid användning av en gaspatron av annat fabrikat.
- Apparaten skall endast användas i välventilerade lokaler (minst 2 m³/h/kw) Håll det på säkert avstånd från brännbara material.
- Använd inte en apparat som läcker, som fungerar dåligt eller som visar defekter. Ta tillbaks den till återförsäljaren som kan ge er adressen till närmaste Servicebutik.
- Grillen får inte ändras eller användas i annat syfte än avsett. Alla ändringar av grillen kan vara farliga.
- Denna apparat bör inte användas i husvagn, fordon, tält, uteplatser, förråd och övriga slutna utrymmen.
- Bör inte användas när man sover eller lämnas oöverbvakad.
- Alla apparater som körs på gas förbränner syre och avger andra potentiellt farliga ämnen och gaser, som koloxid (CO).
- Kolmonoxid, som är lukt- och färglös, kan orsaka obehag och illamående som påminner om influensa, samt kan rent av leda till döden om apparaten används inomhus utan tillräcklig ventilation.

B - MONTERING AV GRILLEN

Ta ut grillen ur dess förpackning (Fig. 1).

- | | |
|-------------------|---------------------|
| (1) Lock | (4) Ben |
| (2) Kokplatta | (5) Vattenbehållare |
| (3) Gallerhållare | (6) Ram |

1. (Fig. 2) Vänd upp och ned på grillen. Skruva i benen i urtagen på grillens undersida.
2. (Fig. 3-A) Ställ grillen upp på marken. Sätt på vattenbehållaren genom att låta den vila på ramen, med tittfönstret mot framsidan.
3. (Fig. 3-B) Kontrollera att spåren på behållarens inre cirkel är i linje med ramens läsflikar och lås sedan fast behållaren på plats genom att vrida den medurs tills den stannar. Tittfönstret ska vara vänt mot framsidan i linje med kontrollvredet när behållaren är fastsatt (Fig. 3-C).

C- MONTERING AV GASPATRONEN TILL CAMPINGGAZ® CV 470 PLUS/ CV 270 PLUS

(Om den befintliga patronen är tom, läs avsnitt § F, "DEMONTERING AV GASPATRON").

Montera eller byt alltid gaspatron i en välventilerad lokal, helst utomhus och på säkert avstånd från eventuella gnistkällor (öppna lågor, brinnande cigaretter, elapparater etc.) andra personer och brännbara material.

GASPATRONERNA CAMPINGGAZ® CV 470 PLUS/ CV 300 PLUS ÄR UTRUSTADE MED EN VENTIL, DET ÄR ALLTSÅ MÖJLIGT ATT DEMONTERA DEM FRÅN GASOLKÖKET FÖR ATT UNDERLÄTTA TRANSPORT ÄVEN OM DE INTE ÄR TOMMA. DE KAN DÅREFTER I STÄLLET ANVÄNDAS PÅ ANDRA APPARATER I CAMPINGGAZ® SORTIMENTET, PRODUKTER SOM HAR TILLVERKATS FÖR DRIFT UTESLUTANDE MED DESSA GASPATRONER.

1. (Fig. 4-A) Vrid kontrollvredet medurs till läget av (O) tills det stannar.
2. Vänd grillen upp och ned.
3. (Fig. 4-B) Skruva försiktigt in gaspatronen genom att vrida den medurs tills ett klick hörs (cirka en sjättedels varv). Vrid inte patronen mer än så; patronens ventil kan skadas.

Skulle läcka uppstå (gasluktt innan kranen vridits om) ska grillen genast tas ut utomhus där det är välventilerat och inget som kan självantända finns i närheten, så att läckan kan hittas och stoppas. Om du vill se efter om grillen har några läckor ska du göra det utomhus. Försök inte att upptäcka läckor med eldsågar, utan använd såpvatten.

D - FÖRBEREDELSE INFÖR ANVÄNDNING

1. (Fig. 5-A) Fyll behållaren med vatten till nivån "MAXI" (MAX) (markerad på behållarens vägg).
2. (Fig. 5-B) Placera den på gallerhållaren (3), med sina tre ben mot behållarväggens stöd.
3. (Fig. 5-B) Placera kokplattan (2) ovanpå gallerhållaren, med kanten vilande mot skårorna på gallerhållarens kant.

Använd inte apparaten närmre än 20 cm från en vägg eller annat brandfarligt material.

Ställ grillen på en stabil, horisontell yta och flytta den inte när den används för att undvika att stora lågor bildas från förbränningen av flytande butan, snarare än förångad butan. Skulle detta inträffa ska kontrollvredet stängas av och grillen placeras om.

Innan du tänder grillen ska du se till att fylla behållaren med vatten till nivån "MAXI" vare sig grillen ska användas som en spis eller en grill.

Låt aldrig stekhällen värmas utan mat längre än den minut som behövs för själva förvärmningen, detta för att undvika att den specialbehandlade ytan förstörs.

Vänta tills apparaten är fullständigt avkyld innan den vidrörs för rengöring eller förvaring.

Varning! Vissa delar kan vara väldigt varma. Låt inte småbarn komma i närheten av grillen.

E - ANVÄNDNING

TÄNDA BRÄNNAREN

Piezotändning (Fig. 6)

1. Vrid kontrollvredet (Fig. 6-A) moturs (mot "🔥") så att det öppnas helt och tryck sedan genast på kontrollvredet (Fig. 6-B) tills ett klick hörs.
2. Tryck tre till fyra gånger till vid behov tills brännaren tänds (kontrollera lågan genom fönstret på behållarens framsida (Fig. 7-C)).
3. Om brännaren inte tänds ska kontrollvredet vridas medurs till läget av (O) tills det tar stopp. Vänta fem minuter innan du upprepar detta. Om brännaren inte tänds efter det andra försöket heller kan du **A.** fortsätta till Tända med tändsticka i avsnitt nedan eller **B.** läsa felsökningsanvisningar i avsnitt § G.

Tända med tändsticka (Fig. 7):

1. Vrid kontrollvredet (Fig. 7-A) moturs (mot "🔥") så att det är helt öppet.
2. Håll en tänd tändsticka (Fig. 7-B) intill brännaren genom springor på kokplattan (om kokplattan har placerats ovanpå brännaren).

MATLAGNING

Använda grillen som en grill

1. Se till att behållaren är fylld med vatten upp till nivån "MAXI" och att gallerhållare och kokplatta har monterats enligt beskrivning i avsnitt § D.
2. Förvärm stekhällen 1 minut på maximal värme för att öppna den bästa stektemperaturen för grillning.

Stekhällen är ytbehandlad med ett icke-vidhäftande material av hög kvalitet, som gör det möjligt att grilla utan någon risk för hälsan och utan att använda extra fett.

Tack vare att fettet samlas upp i vattenbehållaren så medför grillningen ingen fara för hälsan (det blir inget överflödigt eller förkolnat fett) och maten behåller all sin smak och mörhet.

Hällen öppnar sin maximala temperatur (idealisk för grillat kött) efter en minuts förvärmning.

Placera ingredienserna på plattan och justera temperaturen med kontrollvredet utifrån eget tycke.

Det är även möjligt att justera stekvärmn genom att ändra matens plats på hällen: starkast värme på mitten, mindre vid kanterna.

En blåaktig missfärgning av kokplattan beror på den starka värmeutvecklingen. Detta påverkar inte det använda materialets kvalitet.

Använda grillen som en spis

VIKTIGT! Kokplattan måste tas bort när grillen används som en spis. Placera aldrig kokkärl på kokplattan.

Placera kokkärl på (stekpanna, wok etc.) på gallerhållaren rakt över brännaren. Säkerställ att lågan inte kommer upp över kokkärlsets undersida.

STÄNGA AV

Vrid kontrollvredet medurs till läget av (O) tills det stannar.

F - DEMONTERING AV GASPATRON

Gaspatronen kan demonteras även om den inte är tom.

1. Vrid kontrollvredet medurs till läget av (O) tills det stannar.
2. Låt grillen svalna.
3. Håll grillen, skruva loss gaspatronen genom att vrida den moturs tills ett klick hörs (cirka en sjättedels varv) och ta sedan bort den.
4. Släng aldrig en gaspatron som inte är tom (kontrollera att det inte hörs skvalpande ljud när den skakas).

G - SKÖTSEL, FÖRVARING OCH FELSÖKNING

Felsökning

Om baktändning sker (tändning under brännarens lock) ska produkten stängas av, få svalna (cirka fem minuter) och sedan åter tändas. Om problemet inte försvinner kan du kontakta din lokala Campingaz®-representant.

Skötsel och förvaring

1. När enheten har svalnat (cirka 15 minuter) ska kokplattan och gallerhållaren tas bort.
2. Lossa behållaren från ramen genom att vrida den moturs och lyft. Håll ut vattnet.
3. Skruva loss benen från ramen.
4. Rengör de feta delarna med vatten och tvål eller med rengöringsmedel som inte innehåller slipmedel (använd inget rengöringsmedel på kokplattan eller vattenbehållaren).
5. För att rengöringen ska bli lättare kan locket, kokplattan, behållaren och gallerhållaren diskas i diskmaskin. Benen kan rengöras med en tvättsvamp (utan diskmedel).
6. Samla ihop alla delar och stäng locket.
7. Benen kan läggas i behållaren så att det hela blir lätt att transportera (Fig. 1).
8. Apparaten skall förvaras på en sval, torr och välventilerad plats, utom räckhåll för barn. Förvara den aldrig i en källare eller i ett utrymme under jorden.
9. Om apparaten inte skall användas under en längre tid, rekommenderas att koppla bort gaspatronen från apparaten, följ i detta fall instruktionerna som ges i paragraf § F.

H - ANVÄNDNINGSTID FÖR EN GASPATRON

Type	Gasolkök max lågstyrka	Grill	förvärmning och stekning
CV 300 Plus	1 timar	45	2 timar 15
CV 470 Plus	3 timar	15	3 timar 45

I - GARANTIPERIOD

År	2
----	---

KÄYTTÖOHJE

Nopeus: 145 g/h (2 kW)-polttoainesuutin n° 30

Sarja: butaani-suorapainekeitin

Kiitos, että valitsit Campinggaz®-tuotteen.

A - TÄRKEÄÄ: OLE AINA VAROVAINEN KAASUA KÄYTETTÄESSÄ!

- Tätä käyttöohjetta noudattamalla käytät Campinggaz® Party Grill 200 oikein ja turvallisesti.
- Lue käyttöohje huolellisesti tutustuaksesi keittimeen ennen kuin liität siihen kaasusäiliön.
- Noudata myös Campinggaz® CV 470 PLUS/ CV 300 PLUS-säiliöiden turvaohjeita. Ohjeiden laiminlyöminen voi olla vaarallista käyttäjälle itselleen sekä hänen ympäristölleen.
- Säilytä käyttöohje huolellisesti niin, että voit tarvittaessa palata siihen.
- Keitintä käytetään yksinomaan Campinggaz® CV 470 PLUS/ CV 300 PLUS-säiliöiden kanssa. Muiden kaasusäiliöiden käyttö voi olla vaarallista.
- Application Des Gaz -yhtiö ei vastaa muiden säiliömerkkien käytön aiheuttamista vahingoista.
- Keitintä saa käyttää ainoastaan hyvin ilmastoiduissa tiloissa (vähintään 2m³/h/kw) ja riittävän kaukana helposti syttyvistä aineista.
- Vuotavaa, heikosti toimivaa tai viallista laitetta ei saa käyttää. Se on palautettava jälleenmyyjälle, joka neuvoo edelleen lähimpään jälkihuoltoon.
- Laitetta ei saa muunnella eikä käyttää muuhun kuin sen alkuperäiseen tarkoitukseen. Laitteen muuttaminen voi olla vaarallista.
- Laitetta ei saa käyttää asuntovuonussa, ajoneuvossa, teltsassa, katoksessä, mökissä tai muussa ahtaassa suljetussa tilassa.
- Laitetta ei saa käyttää nukkumisen aikana, eikä sitä saa jättää valvomatta.
- Kaikki kaasulla toimivat laitteet kuluttavat hapetta ja erittävät muita mahdollisesti vaarallisia aineita ja kaasuja, kuten hiilimonoksidiä (CO).
- Hajuton ja väritön hiilimonoksidi voi aiheuttaa pahoinvointia, vilustumisen kaltaisia oireita tai jopa kuoleman, jos laitetta käytetään sisätiloissa ilman asianmukaista tuuletusta.

B - LAITTEEN KOKOAMINEN

Poista laite pakkauksesta (kuva 1).

- | | |
|----------------|----------------|
| (1) Kansi | (4) Jalat |
| (2) Paistolevy | (5) Vesisäiliö |
| (3) Arina | (6) Alusta |

1. (Kuva 2) Käännä laite ylösalaisin. Ruuvaa jalat laitteen pohjassa oleviin reikiin.
2. (Kuva 3-A) Nosta laite pystyasentoon tasaiselle pinnalle. Asenna vesisäiliö asettamalle se alustalle niin, että ikkuna on etupuolella.
3. (Kuva 3-B) Varmista, että säiliön sisäympyrässä olevat lovet on kohdistettu alustan lukituslappiin, ja lukitse säiliön sen jälkeen paikalleen kiertämällä sitä myötäpäivään siihen asti, että se pysähtyy. Säiliön asentamisen jälkeen ikkunan pitäisi olla etupuolella samassa tasossa säätönupin kanssa (kuva 3-C).

C- CAMPINGGAZ® CV 470 PLUS/ CV 300 PLUS-SÄILIÖN ASENTAMINEN

(Jos patruuna on tyhjä, lue kohta § F, "Patruunan poistaminen").

Säiliö asennetaan ja poistetaan aina ilmastoidussa tilassa, mieluiten ulkoilmassa kaukana avotulesta ja lämmönlähteestä (savuke, sähkölaite jne.), muista ihmistä ja syttyvistä materiaaleista.

VENTTIILINSÄ ANSIOSTA CAMPINGGAZ® CV 470 PLUS/ CV 300 PLUS-SÄILIÖ VOIDAAN TÄYSINÄISENÄKIN POISTAA KEITTIMESTÄ KULJETUKSEN AJAKSI JA LIITTÄÄ MUIHIN CAMPINGGAZ® CV 470 PLUS/ CV 300 PLUS SARJAN KEITTIMIIN, JOTKA TOIMIVAT YKSINOMAAN YM. SÄILIÖLLÄ

1. (Kuva 4-A) Käännä säätönuppi myötäpäivään pois päältä -asentoon (O) sen pysähtymiseen asti.
2. Käännä laite ylösalaisin.
3. (Kuva 4-B) Kierrä kaasupatruuna varovasti paikalleen pyrittämällä sitä myötäpäivään kunnes kuulet naksahduksen (noin 1/6 kierrosta). Älä kierrä patruunaa väkisin tätä pidemmälle, sillä se voi vaurioittaa patruunan venttiiliä.

Mikäli ilmenee kaasuvuoto (ts. haistat kaasua ennen kaasuhanan avaamista), vie laite välittömästi ulos paikkaan, jossa on hyvä ilmanvaihto ja jonka lähettyvillä ei ole palon aiheuttajia, jotta vuoto voidaan paikantaa ja tukkia. Jos haluat tarkistaa laitteen vuotojen varalta, tee se ulkona. Älä yritä löytää vuotoja liekin avulla, vaan käytä saippuavettä.

D - KÄYTTÖVALMISTELUT

1. (Kuva 5-A) Täytä säiliö vedellä tasoon "MAXI" (MAKSIMI) asti (merkitty säiliön seinämään).
2. (Kuva 5-B) Aseta arina (3) paikalleen niin, että sen kolme jalkaa ovat säiliön seinämässä olevien tukien päällä.
3. (Kuva 5-B) Aseta paistolevy (2) arinan päälle niin, että sen reuna nojaa arinan jaloissa oleviin loviin.

Älä käytä laitetta 20 cm lähempänä seinästä tai muusta palon arasta esineestä.

Aseta laite vakaalle, vaakasuoralle pinnalle äläkä liikuta sitä käytön aikana, jottei nestemäisen, toisin kuin haihtuneen butaanin palamisesta aiheutuisi suuria liekkejä. Jos näin tapahtuu, kytke säätönuppi pois päältä ja sijoita laite uudelleen.

Tarkista ennen laitteen sytyttämistä, että säiliö on täytetty tasoon "MAXI" asti siitä riippumatta, käytetäänkö laitetta keittolaitteena vai grillinä.

Älä jätä koskaan paistolevyä kuumetumaan tyhjiillään minuutin pituisista esikuumenusta kauemmin. Levyn erikoispinnoitus voi kärsiä siitä.

Odota, että laite on täysin jäähtynyt ennen kuin alat valmistella sitä säilytystä varten.

Huomio: Osat voivat olla erittäin kuumia. Älä päästä lapsia laitteen lähelle.

E - KÄYTTÄMINEN

POLTTIMEN SYTYTTÄMINEN

Pietsosytytin (Kuva 6)

1. Kierrä säätönuppia (kuva 6-A) vastapäivään (kohti "🔥") niin, että se on täysin auki, ja paina välittömästi sen jälkeen säätönuppia (kuva 6-B) niin kauan, että kuulet naksahduksen.
2. Paina tarvittaessa uudelleen 3 tai 4 kertaa, kunnes poltin on sytytetty (tarkista liekki säiliön etupuolen ikkunasta (kuva 7-C)).
3. Jos poltin ei syty, kierrä säätönuppia myötäpäivään pois päältä -asentoon (O) päin siihen asti, että se pysähtyy. Odota 5 minuuttia ennen kuin yrität uudelleen.
4. Jos poltin ei syty edes 2. yrityksen jälkeen, voit **A.** jatkaa jäljempänä olevaan Tulitikkusytytys-osioon tai **B.** lukea vianetsintään liittyvät ohjeet osiosta § G.

(Kuva 7):

1. Kierrä säätönuppia (kuva 7-A) vastapäivään (kohti "🔥") niin, että se on täysin auki.
2. Aseta sytytetty tulitikku (kuva 7-B) polttimen lähelle paistolevyssä olevien aukkojen kautta (jos paistolevy on asetettu polttimen päälle).

RUUANLAITTO

Laitteen käyttäminen grillinä

1. Tarkista, että säiliö on täytetty vedellä tasoon "MAXI" asti ja että arina ja paistolevy on asennettu osiossa § D kuvatus mukaisesti.
2. Esilämmitä paistolevyä maksimiteholla yhden minuutin ajan, jotta saavutetaan ihanteellinen paistolämpötila.

Paistolevyn pinta on käsitelty korkealaatuisella tarttumista estävällä päällysteellä, jolloin terveellisen paiston voi suorittaa ilman lisärasvaa.

Rasvaiset aineet kerätään vesisäiliöön, ja ateriasi on täysin terveellinen (siinä ei ole rasvajäämiä tai hiiltyneitä rasvoja) ja ainesosat säilyttävät täyden makunsa.

Levy saavuttaa (grillaukseen parhaiten sopivan) maksimilämpötilan yhden minuutin esikuumennuksella.

Aseta ainesosat levyille ja säädä lämpötilaa säätönupin avulla makusi mukaan.

On myös mahdollista vaihdella paiston voimakkuutta sen mukaan, miten ainekset asetetaan levyille: suurin teho keskellä alentuen ulospäin siirryttäessä.

Paistolevyn sinertävä väri johtuu voimakkaasta lämmönkehityksestä. Se ei vaikuta mitenkään käytetyn materiaalin laatuun.

Laitteen käyttäminen keittolaitteena

TÄRKEÄÄ: Paistolevy tulee ottaa pois aina, kun laitetta käytetään keittolaitteena. Älä koskaan laita keittoastioita paistolevyn päälle.

Aseta keittoastia (kattila, wok-pannu tms.) arinan päälle ja kohdista se polttimen yläpuolelle. Tarkista, ettei liekki ulotu keittoastian alaosaan ulkopuolelle.

SAMMUTTAMINEN

Käännä säätönuppia myötäpäivään pois päältä -asentoon (O) sen pysähtymiseen asti.

F - PATRUUNAN POISTAMINEN

Pullon voi irrottaa silloinkin, kun siinä on vielä kaasua.

1. Käännä säätönuppia myötäpäivään pois päältä -asentoon (O) sen pysähtymiseen asti.
2. Anna laitteen jäähtyä kunnolla.
3. Pidä laitteesta kiinni ja kierrä kaasupatruuna irti pyörittämällä sitä vastapäivään siihen asti, että kuulet naksahduksen (noin 1/6 kierrosta), ja ota se sitten pois.
4. Älä koskaan heitä pois pulloa, ellei se ole tyhjä. Tarkista, ettei patruunassa ole nestettä ravistamalla sitä.

G - HUOLTO, SÄILYTYS JA VIANETSINTÄ

Vianetsintä

Paluuliekkin (syttyminen polttimen kannen alapuolella) ilmetessä kytke tuote pois päältä ja anna sen jäähtyä (noin viisi minuuttia), ja sytytä laite sen jälkeen uudelleen. Jos paluuliekin ongelma jatkuu, ota yhteys lähimpään Campingaz®-edustajaan.

Huolto ja säilytys

1. Kun laite on kylmä (noin 15 minuuttia), poista paistolevy ja arina.
2. Irrota säiliö alustasta kiertämällä sitä vastapäivään ja nostamalla se irti. Tyhjennä vesi.
3. Kierrä jalat irti alustasta..
4. Puhdista rasvaiset osat vedellä ja saippualla tai hankaamattomalla puhdistusaineella (älä käytä hankausainetta paistolevyn tai vesisäiliön puhdistamiseen).
5. Jotta puhdistaminen olisi helppoa, kansi, paistolevy, säiliö ja arina voidaan pestä astianpesukoneessa. Jalat voidaan puhdistaa sienellä (ilman pesupulveria).
6. Kokoa laitteen osat ja sulje kansi.
7. Jalat voidaan laittaa säiliön sisään sisään kompaktia kuljetusta varten (kuva 1).
8. Laite on varastoitava viileässä, kuivassa ja ilmavassa paikassa poissa lasten ulottuvilta, ei koskaan maanalaissessa kerroksessa tai kellarissa
9. Jos grilli on pitkät ajat käyttämättömänä, irrota kaasupullo laitteesta kappaleesta § F annettujen ohjeiden mukaisesti.

H - KÄYTTÖAIKA YHDELLÄ KAASUPULLOLLA

Type	Grillinä käytön maks. aika:	Esikuumennus ja paisto
CV 300 Plus	1 tuntia 45 min	2 tuntia 15 min
CV 470 Plus	3 tuntia 15 min	3 tuntia 45 min

I - TAKUUAIKA:

vuotta 2

KULLANIM KILAVUZU

Gaz Akışı: 145 g/h (2 kW)-injector n° 30

Kategori: Direkt basınçlı bütan gaz

Bir Campingaz® ürününü seçmenizden ötürü teşekkür ederiz.

A - ÖNEMLİ UYARI: GAZ KULLANACAĞINIZ İÇİN DİKKATLİ OLMANIZ GEREKMEKTEDİR !

- Bu talimatların amacı Campingaz® *Party Grill 200'*nizi doğru ve emniyetli bir şekilde kullanmanızı sağlamaktır.
- Gaz kartuşunu kurmadan önce lütfen bunları dikkatlice okuyun ve kendinizi cihaza alıştırm.
- Bu kullanım kılavuzunda ve Campingaz® CV 470 PLUS / CV 300 PLUS kartuşlarının üzerinde bulunan güvenlik talimatlarına uyun. Bu talimatlara uyulmaması, kullanıcı ve çevresi için tehlikeli olabilir.
- İhtiyacınız olduğunda yeniden baş vurabilmek için bu kullanım kılavuzunu güvenli bir yerde saklayın.
- Bu cihaz sadece Campingaz® CV 470 PLUS / CV 300 PLUS kartuşlarla kullanılmalıdır. Diğer gaz kartuşlarının kullanılması tehlikeli olabilir.
- Soci t  Application Des Gaz başka bir markanın kartuşlarının kullanılması durumunda hiçbir sorumluluk kabul etmez.
- Bu cihaz sadece yeterli derecede havalandırılmış yerlerde (asgari 2 m³/h/kW) ve yanıcı maddelerden uzaktaki kullanılabilir.
- Sızıntı yapan, hasarlı veya doğru çalışmayan cihazları kullanmayın. Bunun yerine, sizi en yakın satış sonrası hizmetleri konusunda bilgilendirecek satıcınıza iade edin.
- Bu cihazda asla değişiklik yapmayın veya kullanım amacı dışındaki amaçlarla kullanmayın. Alette herhangi bir değişiklik yapılması tehlikeli olabilir.
- Bu cihazı karavânlarda, otomobillerde, çadırlarda, kulübelerde, barakalarda veya küçük kapalı mekanlarda kullanmayın.
- Cihaz uyurken kullanılmamalıdır veya başı boş bırakılmamalıdır.
- Gazla çalışan tüm cihazlar oksijen tüketirler ve karbon monoksit (CO) gibi tehlikeli olabilecek maddeleri yayarlar.
- Hem kokusuz, hem de tatsız bir madde olan karbon monoksit, gribe benzer semptomlara ve hastalıklara yol açabilir; hatta cihaz, içeride uygun bir havalandırma olmadan kullanılıyorsa ölüme bile sebep olabilir.

B-ALETİN KURULUMU

Cihazı ambalajından çıkartın (Şekil. 1).

- | | |
|---------------------|----------------|
| (1) Kapak | (4) Bacaklar |
| (2) Pişirme plakası | (5) Su haznesi |
| (3) Ocak | (6) Taban |

1. (Şekil. 2) Aleti baş aşağı çevirin. Bacakları aletin tabanındaki yuvalara vidalayın.
2. (Şekil 3-A) Aleti yer seviyesinde dik konuma getirin. Su haznesini görüntüleme penceresi ön tarafa bakacak şekilde tabanın üzerine yerleştirerek takın.

3. (Şekil 3-B) Haznenin iç çemberindeki çentiklerin tabandaki kilitleme tırnaklarıyla hizalanmasını sağlayın, daha sonra durana dek saat yönünde çevirerek hazneyi yerine oturtun. Hazne takıldığında görüntüleme penceresi kontrol topuzuyla hizalanmış şekilde ön tarafa doğru bakmalıdır (Şekil 3-C).

C- CAMPINGAZ® CV 470 PLUS/ CV 300 PLUS KARTUŞUNU YERLEŞTİRME

(Cihaza takılı kartuş boşsa § F paragrafını okuyun: "Kartuşu değiştirme").

Bir kartuş takarken veya değiştirirken, tercihen açık mekanda, iyi havalandırılan bir yerde çalışın ve asla bir alev, ısı kaynağı veya kıvılcım (sigara, elektrikli cihaz, vb.) yakınında çalışmayın ve kişilerin ve yanıcı maddelerin oldukça uzağında çalışın.

CAMPINGAZ® CV 470 PLUS SİLİNDİRLER VALF KUMANDALI OLUKLARINDAN, EKİPMANDAN KOLAYCA AYRILABİLİRLER, KOLAYCA TAŞINABİLİRLER (BOŞ OLMASALAR BİLE) VE BU SİLİNDİRLERLE ÇALIŞMAK ÜZERE ÖZEL OLARAK DİZAYN EDİLMİŞ CV 470 PLUS ÜRÜN GRUBUNDAKİ DİĞER CAMPINGAZ® EKİPMANLARINA TAKILABİLİRLER.

1. (Şekil. 4-A) Kontrol topuzunu durana dek kapalı konuma (O) doğru çevirin.
2. Aleti baş aşağı çevirin.
3. (Şekil. 4-B) Bir tıkla duvara dek gaz kartuşunu saat yönünde çevirerek yerine takın (altı tur kadar). Kartuşu daha fazla sıkıştırmaktan kaçının: Valfin hasar görme riski mevcuttur.

Sızıntı durumunda (musluğu açmadan önce gaz kokusu), cihazı hemen sızıntının tespit edilerek durdurulabileceği, ateşleme kaynağı bulunmayan, iyi havalandırılan bir dışalana alın. Cihazınızda sızıntı kontrolü yapmak istiyorsanız bunu dışarıda yapın. Alev kullanarak sızıntıları tespit etmeye çalışmayın, sabunlu su kullanın..

D-KULLANIMA HAZIRLAMA

1. (Şekil. 5-A) Hazneyi (haznenin duvarında işaretlenmiş alan) "MAXI" (AZAMI) seviyeye dek doldurun.
2. (Şekil. 5-B) Üç ayağı da haznenin duvarındaki desteklerin üzerine gelecek şekilde ocağı yerleştirin (3).
3. (Şekil. 5-B) Kenarının ocak ayaklarının çentikleri üzerine gelmesine dikkat ederek pişirme plakasını (2) ocağın üzerine yerleştirin.

Cihazınızı duvar veya yanıcı bir cisimden en az 20 cm uzaktaki kullanın.

Aleti sabit, eğilmiş olmayan bir yere yerleştirin ve buharlaşan bütan değilse bile sıvı bütanın tutuşmasından kaynaklanabilecek büyük alevlerin oluşmasını önlemek için kullanım sırasında hareket ettirmeyin. Böyle bir durum meydana gelirse, kontrol topuzunu kapatın ve aleti tekrar konumlandırın

Aleti yakmadan önce, aletin ocak veya ızgara olarak kullanılacak olmasına bakmaksızın hazneyi "MAXI" seviyeye dek doldurun.

Pişirme plağını üzerine besin koymaksızın 1 dakikadan fazla ön ısıtmada çalıştırmayın, özel kaplama malzemesine zarar verebilirsiniz.

Saklama için hazırlamadan önce cihazın tamamen soğumasını bekleyin.

Dikkat: bazı parçalar çok sıcak olabilir. Küçük çocukları cihazdan uzak tutun.

E - KULLANIM

BRÜLÖRÜN YAKILMASI

Basıncılı tutuşturma (Şekil. 6)

1. Kontrol topuzunu (Şekil 6-A) saat yönünü tersine ("↺" doğru) çevirin, böylece tamamen açılır, hemen ardından bir tıklama duyana dek kontrol topuzuna (Şekil 6-B) bastırın.
2. Yakıcı yanana dek gerekirse 3 veya 4 kez daha bastırın (haznenin ön tarafındaki pencereden alevi kontrol edin (Şekil 7-C)).
3. Yakıcı yanmazsa, kontrol topuzunu durana dek, saat yönünde kapalı konuma (O) doğru çevirin. İşlemi tekrar etmeden önce 5 dakika bekleyin.
4. Yakıcı ikinci denemeden sonra da yanmıyorsa, **A.** Aşağıdaki bölümde yer alan Kibritle Tutuşturma'ya geçebilirsiniz veya **B.** Bölüm Ş G'de yer alan sorun giderme talimatlarını okuyabilirsiniz.

Kibritle Tutuşturma (Şekil. 7):

1. Kontrol topuzunu (Şekil 6-A) saat yönünü tersine ("↺" doğru) çevirin, böylece tamamen açılır.
2. (Eğer yakıcının üzerine pişirme plakası yerleştirilmişse) Pişirme plakasındaki açıklıklarının arasından geçirek yakıcının yanına yanan bir kibritle (Şekil 7-B) yerleştirin.

PIŞİRME

Aletin ızgara olarak kullanılması

1. Haznenin "MAXI" seviyeye dek suyla doldurulmuş ve ocak ve pişirme plakasının bölümü Ş D'de tarif edilen şekilde takılmış olduğundan emin olun.
2. Izgara işlemi için ideal sıcaklığa erişmesi için, pişirme plağını 1 dakika boyunca maksimum debi ile çalıştırarak, ısıtın.

Pişirme plağı besinlerin yağ kullanılmaksızın sağlıklı bir şekilde pişirilebilmelerini sağlayan, yüksek kaliteye sahip, yapışmaz bir yüzeyle kaplanmıştırlıklı alana sahiptir.

Besinlerin yağları su haznesinde biriktüğinden, mükemmel ve sağlıklı bir pişirme sağlar (yağ kalıntıları veya yanıklar söz konusu olmaz), besinler lezzetlerini ve yumuşaklıklarını korurlar.

Bir dakikalık ön ısıtmayı takiben plak (ızgaralar için ideal) maksimum sıcaklığa ulaşır

Yiyecekleri plakanın üzerine yerleştirin ve kontrol topuzunu kullanarak sıcaklığı dilediğiniz şekilde ayarlayın.

Besinlerin plak üzerindeki yerleşimlerine göre sıcaklık şiddetinin ayarlanması da mümkündür: orta kısmı maksimum sıcaklıktadır, kenarlara doğru sıcaklık azalır.

Pişirme plakası üzerindeki mavimsi renk değişikliği güçlü sıcaklık sebebiyledir. Bu durumun kullanılan malzemenin kalitesiyle bir ilgisi yoktur.

Aletin ocak olarak kullanılması

ÖNEMLİ: Alet ocak olarak kullanılırken pişirme plakası kaldırılmalıdır. Pişirme plakası üzerine asla pişirme kapları koymayın.

Pişirme kabını (tencere, wok vb.) ocağın üzerine, yakıcının üzerine ortayarak koyun. Alevin pişirme kabının altından taşmadığından emin olun.

KAPATMA

Kontrol topuzunu durana dek kapalı konuma (O) doğru çevirin.

F - KARTUŞ DEĞİŞTİRME

Kartuş boş olmasa bile çıkartılabilir.

1. Kontrol topuzunu durana dek kapalı konuma (O) doğru çevirin.
2. Cihazın soğumasını bekleyin.
3. Aleti tutarken gaz kartuşunu bir tıklama duyana dek (yaklaşık bir turun altında bir kadar) saat yönünün tersine doğru çevirerek sökün ve çıkarın.
4. Tamamen boş olmayan bir kartuşu asla atmayın. Sallayarak kartuşun içinde sıvı bulunmadığından emin olun.

G - BAKIM, DEPOLAMA VE SORUN GİDERME

Sorun Giderme

Geri yanma durumunda (yakıcı kapağının altında tutuşma) ürünü kapatın, soğumasını bekleyin (yaklaşık beş dakika), sonra aleti tekrar tutuşturun. Geri yanma sorunu devam ederse, lütfen yerel Campinggaz® temsilcinizle temasa geçin.

Bakım ve Depolama

1. Ünite soğuduktan sonra (yaklaşık 15 dakika) pişirme plakasını ve ocağı kaldırın.
2. Saat yönünün tersine çevirerek hazneyi tabandan ayırın ve kaldırın. Suyu boşaltın.
3. Bacakları tabandan sökün.
4. Yağlı kısımları su ve sabunla veya aşındırıcı özellikte olmayan bir temizleyici ile temizleyin (pişirme plakası veya su haznesi üzerinde ovucu bir malzeme kullanmayın).
5. Temizliği basitleştirmek için, kapak, pişirme plakası, hazne, ocak bulaşık makinesinde yıkanabilir. Bacaklar bulaşık süngerleriyle silinebilir (deterjan kullanmayın).
6. Ünitelerin parçalarını birleştirin ve kapağı kapatın.
7. Daha küçük bir nakliye boyutu sağlamak için bacaklar haznenin içine yerleştirilebilir (Şekil 1).
8. Cihazı serin, kuru ve havadar bir ortamda, çocukların ulaşamayacakları yerlerde muhafaza edin. Asla kömürlük veya mahzen gibi alanlarda muhafaza etmeyin
9. Cihazınızı uzun süreli olarak kullanmayacağınız zaman, paragraf Ş F'de belirtildiği şekilde hareket ederek cihazın kartuşunu çıkarın.

H - KARTUŞ İLE KULLANIM SÜRESİ

Tip	Reşo: maksimum debi	Izgara ön ısıtma ve pişirme
CV 300 Plus	1 saat 45 dakika	2 saat 15 dakika
CV 470 Plus	3 saat 15 dakika	3 saat 45 dakika

I - GARANTI SÜRESİ

Yıl	2
-----	---

INSTRUKCJA OBSŁUGI

Wydajność: 145 g/godz (2 kW)-wylot gazu n° 30

KATEGORIA : bezpośrednia presja butan

Dziękujemy za wybór produktu Campingaz®.

A - WAŻNE: PODCZAS UŻYWANIA GAZU NALEŻY ZAWSZE ZACHOWAĆ OSTROŻNOŚĆ!

- Niniejsza instrukcja obsługi umożliwi Ci prawidłową i bezpieczną obsługę urządzenia Campingaz® *Party Grill 200*.
- Przeczytaj ją uważnie, aby poznać urządzenie przed włożeniem kartusza z gazem.
- Przestrzegaj wskazówek tej instrukcji oraz zaleceń bezpieczeństwa, podanych na kartuszach CAMPINGAZ® CV 300 PLUS/ CV 470 PLUS. Nieprzestrzeganie tych zaleceń może stanowić zagrożenie dla Ciebie i otoczenia.
- Zachowaj instrukcję obsługi w bezpiecznym miejscu, tak aby w razie potrzeby móc do niej zajrzeć.
- Urządzenie to może być używane tylko z kartuszami CAMPINGAZ® CV 270 PLUS/ CV 470 PLUS. Używanie innego rodzaju naboju gazowych może być niebezpieczne.
- Firma Application Des Gaz nie bierze odpowiedzialności za skutki używania kartuszy innych marek.
- Urządzeniem tym można posługiwać się tylko w pomieszczeniach z odpowiednią wentylacją (przynajmniej 2 m³ / h / kW), z dala od materiałów łatwopalnych.
- Nie używać urządzenia nieszczelnego, wadliwie działającego lub uszkodzonego. Takie urządzenie należy odnieść do miejsca sprzedaży.
- Nie dokonywać żadnych zmian w urządzeniu. Stosować tylko zgodnie z celem, do którego urządzenie jest przeznaczone. Wszelkie modyfikacje urządzenia mogą być niebezpieczne.
- Nie należy stosować go w przyczepach kempingowych, pojazdach, namiotach, wiatkach, domkach i innych małych zamkniętych pomieszczeniach.
- Nie należy stosować urządzenia w czasie snu ani pozostawiać go bez nadzoru.
- Wszystkie urządzenia na gaz zużywają tlen i emitują inne potencjalnie niebezpieczne substancje i gazy, takie jak tlenek węgla (CO).
- Tlenek węgla jest substancją bezzapachową i bezbarwną, która może powodować omdlenia oraz objawy przypominające grype. Może nawet doprowadzić do śmierci, jeśli aparat używany jest w pomieszczeniu bez odpowiedniej wentylacji.

B - MONTAŻ URZĄDZENIA

Wyjąć urządzenie z opakowania (rys. 1).

- | | |
|------------------------|----------------------|
| (1) Pokrywa | (4) Nóżki |
| (2) Płyta do pieczenia | (5) Zbiornik na wodę |
| (3) Ruszt | (6) Podstawa |

1. (Rys. 2) Odwrócić urządzenie do góry dnem. Przekręcić nóżki do gniazd znajdujących się na spodzie urządzenia.
2. (Rys. 3-A) Postawić urządzenie pionowo na równym podłożu. Zamontować zbiornik na swoim miejscu, obracając go na podstawie, okienkiem kontrolnym skierowanym do przodu.
3. (Rys. 3-B) Upewnić się, że rowki umieszczone na wewnętrznym obwodzie zbiornika są wyrównane z wypustkami blokującymi na podstawie, a następnie zablokować zbiornik na swoim miejscu, obracając go w kierunku zgodnym z ruchem wskazówek zegara, aż się zatrzyma. Po zainstalowaniu zbiornika okienko kontrolne powinno być skierowane do przodu i zrównane z pokrętełłem sterującym (rys. 3-C).

C - INSTALACJA KARTUSZY CAMPINGAZ® CV 300 PLUS/ CV 400 PLUS

(Jeśli wkład jest pusty, należy przeczytać sekcję § F, „Wymywanie wkładu”)

Kartusz wkładać lub wyjmować zawsze w miejscu dobrze przewietrzonym, najlepiej na zewnątrz i nigdy nie w pobliżu ognia, źródła ciepła lub iskry (papieros, urządzenie elektryczne itd.), z dala od innych osób i materiałów łatwopalnych.

PONIEWAŻ POJEMNIK CAMPINGAZ® CV 300PLUS/ CV 470 PLUS POSIADA WENTYL, MOŻNA GO ZDEJMOWAĆ DO TRANSPORTU, Z KUCHENKI, NAWET JEŻELI W ŚRODKU ZNAJDUJE SIĘ GAZ. POJEMNIK TAKI MOŻNA RÓWNIEŻ PRZEŁOŻYĆ NA INNĄ KUCHENKĘ CAMPINGAZ® Z ZESTAWU CV 300 PLUS / CV 470 PLUS, PRZEZNACZONEGO WYŁĄCZNIE DO TEGO TYPU POJEMNIKÓW.

1. (Rys. 4-A) Obrócić pokrętkę sterującą w kierunku zgodnym z ruchem wskazówek zegara do pozycji (O), aż się zatrzyma.
2. Odwrócić urządzenie do góry dnem.
3. (Rys. 4-B) Delikatnie wkręcić wkład z gazem, obracając go w zgodzie z ruchem wskazówek zegara, aż słycać będzie kliknięcie (około jedna szósta obrotu). Nie obracać wkładu poza ten punkt, ponieważ stwarza to zagrożenie uszkodzenia zaworu wkładu.

W przypadku wycieku (przed odkręceniem kranika czuż gaz) należy niezwłocznie wystawić urządzenie na zewnątrz do dobrze wentylowanej przestrzeni bez źródła zapłonu, gdzie będzie można zlokalizować i zatrzymać wyciek. Wycieki w urządzeniu należy sprawdzać na zewnątrz. Nie należy próbować wykrywać wycieków przy użyciu ognia, ale należy użyć do tego celu wody z mydłem.

D - PRZYGOTOWANIE DO UŻYCIA

1. (Rys. 5-A) Napełnić zbiornik wodą do poziomu „MAXI” (MAKSYMALNY) (oznaczony na ściance zbiornika).
2. (Rys. 5-B) Włożyć ruszt (3), opierając jego trzy nóżki na podporach znajdujących się na ściance zbiornika.
3. (Rys. 5-B) Położyć płytę do pieczenia (2) na ruszcie, opierając jej krawędź na rowkach znajdujących się na nóżkach rusztu.

Nie używaj urządzenia w odległości mniejszej niż 20 cm od palnych ścian i przedmiotów.

Postawić urządzenie na stabilnej, poziomej powierzchni i nie przesuwaj podczas eksploatacji, aby uniknąć pojawiania się wysokich płomieni powstających ze spalania ciekłego butanu zamiast oparów butanu. Jeśli do tego dojdzie, przekręcić pokrętło sterujące do pozycji wyłączenia i ponownie ustawić urządzenie.

Przed rozpaleniem urządzenia należy upewnić się, że zbiornik został napełniony wodą do poziomu „MAXI”, niezależnie od tego, czy urządzenie będzie używane jako kuchenka, czy grill.

Nigdy nie zostawiaj działającej pustej płyty do grillowania na dłużej niż minutę konieczną do jej podgrzania, w przeciwnym przypadku jej specjalna powłoka może ulec uszkodzeniu.


Przed jakimikolwiek czynnościami związanymi z przechowywaniem, poczekaj aż urządzenie ostygnie.

Przeostrożenie: niektóre części mogą być bardzo gorące. Nie wolno pozwolić podchodzić dzieciom do urządzenia.


E - EKSPLOATACJA

ZAPALANIE PALNIKA

Zapalarka piezoelektryczna (Rys. 6)

1. Przekręcić pokrętło sterujące (rys. 6-A) w kierunku przeciwnym do ruchu wskazówek zegara (w kierunku symbolu „”), aby całkowicie je odkręcić, a następnie niezwłocznie popchnąć pokrętło sterujące (rys. 6-B), aż słychać będzie kliknięcie.
2. Jeśli to konieczne, powtórzyc popychanie 3 lub 4 razy, aż palnik się zapali (obecność ognia należy sprawdzić przez okienko umieszczone z przodu zbiornika (rys. 7-C)).
3. Jeśli palnik nie zapali się, przekręcić pokrętło sterujące do pozycji wyłączenia (O), aż się zatrzyma. Przed powtórzeniem czynności należy odczekać 5 minut.
4. Jeśli po wykonaniu drugiej próby palnik nie zapali się, można **A.** przejść do poniższej sekcji Zapalenie zapalką, lub **B.** przeczytać instrukcje dotyczące rozwiązywania problemów, które znajdują się w sekcji G.

Match Ignition (Rys. 7):

1. Przekręcić pokrętło sterujące (rys. 7-A) w kierunku przeciwnym do ruchu wskazówek zegara (w kierunku symbolu „”), aby całkowicie je odkręcić.
2. Przystawić zapaloną zapalkę (rys. 7-B) w pobliżu palnika przez szczeliny w płycie do pieczenia (jeśli płyta do pieczenia jest umieszczona nad palnikiem).

GOTOWANIE

Używanie urządzenia jako grilla

1. Upewnić się, że zbiornik jest napełniony wodą do poziomu „MAXI”, a ruszt i płyta do pieczenia są zainstalowane w sposób opisany w sekcji § D.
2. Podgrzej płytę grzewczą przez minutę na największym płomieniu, aby osiągnąć idealną temperaturę do pieczenia na grillu.

Płyta do grillowania jest pokryta wysokiej jakości powłoką zapobiegającą przywieraniu, umożliwia to przygotowywanie zdrowych potraw bez dodawania tłuszczu.

Ponieważ tłuszcz zbiera się w pojemniku z wodą, przygotowywane potrawy są zdrowe, nie zawierają tłuszczu ze smażenia ani spalonego tłuszczu, zachowują pełnię smaku i elastyczności.

Temperaturę maksymalną, idealną do grilla płyta osiąga po minucie podgrzewania.

Umieścić składniki na płycie i wyregulować temperaturę za pomocą pokrętła sterującego, stosownie do gustu.

Siłę ognia można również dopasowywać, zmieniając położenie potraw na płycie: siła ognia jest największa w środku, a najmniejsza przy brzegach.

Niebieskie odbarwienie płyty do pieczenia spowodowane jest silnym rozgrzaniem. Nie ma to wpływu na jakość użytego materiału.

Używanie urządzenia jako kuchenki

WAŻNE: W przypadku używania urządzenia jako kuchenki należy zdjąć płytę do pieczenia. Nie wolno stawiać naczyń kuchennych na płycie do pieczenia.

Umieścić naczynie kuchenne (patelnię, wok itd.) na ruszcie, centralnie nad palnikiem. Upewnić się, że ogień nie wykracza ponad podstawę naczynia kuchennego.

WYŁĄCZANIE

Obrócić pokrętło sterujące w kierunku zgodnym z ruchem wskazówek zegara do pozycji (O), aż się zatrzyma.

F - DEMONTERING AV GASPATRON

Kartusz można odłączyć nawet wtedy, gdy nie jest pusty.

1. Obrócić pokrętło sterujące w kierunku zgodnym z ruchem wskazówek zegara do pozycji (O), aż się zatrzyma.
2. Poczekać, aż urządzenie ostygnie.
3. Przytrzymując urządzenie, odkręcić wkład z gazem obracając go w kierunku przeciwnym do ruchu wskazówek zegara, aż słychać będzie kliknięcie (około jedna szósta obrotu), a następnie wyjąć go.
4. Nie wyrzucaj nigdy kartusz zawierający gaz (sprawdź, czy przy potrząśnięciu kartuszem słychać bulgotanie).

G - KONSERWACJA, PRZECHOWYWANIE I ROZWIĄZYWANIE PROBLEMÓW

Rozwiązywanie problemów

W przypadku cofnięcia się ognia (zapłon pod nasadką palnika) należy wyłączyć produkt, poczekać na jego ostygnięcie (około pięciu minut), a następnie ponownie rozpałić urządzenie. Jeśli problem cofania się ognia będzie występował nadal, należy skontaktować się z przedstawicielem firmy Campingaz®.

Konserwacja i przechowywanie

1. Gdy urządzenie ostygnie (po około 15 minutach), wyjąć płytę do pieczenia i ruszt.
2. Odblokować zbiornik z podstawy, obracając go w kierunku przeciwnym do ruchu wskazówek zegara i unosząc. Opróżnić wodę.
3. Odkręcić nóżki od podstawy.
4. Wymyć załuszczone części wodą z mydłem lub detergentem niezawierającym środków ściernych (nie używać środków szorujących do czyszczenia płyty do pieczenia lub zbiornika na wodę).
5. Dla uproszczenia czyszczenia pokrywę, płytę do pieczenia, zbiornik i ruszt można być w zmywarce. Nóżki można czyścić gąbką (bez proszku to mycia).
6. Zmontować elementy urządzenia i zamknąć pokrywę.
7. Nóżki można umieścić w zbiorniku w celu zmniejszenia rozmiarów na potrzeby transportu (rys. 1).
8. Urządzenie należy przechowywać w bezpiecznym, chronionym i suchym miejscu, poza zasięgiem dzieci i w żadnym wypadku nie należy przechowywać go w piwnicy.
9. Jeśli urządzenie ma być nieużywane przez dłuższy czas, odłącz kartusz w sposób podany w rozdziale § F.

H-CZAS PRACY Z JEDNYM KARTUSZEM

Typ	Palnik największy ogień	Grill podgrzewanie i pieczenie
CV 300 Plus	1 Godziny 45 Minuty	2 Godziny 15 Minuty
CV 470 Plus	3 Godziny 15 Minuty	3 Godziny 45 Minuty

I-OKRES GWARANCJI

Lata	2
------	---

PL

ΟΔΗΓΙΕΣ ΧΡΗΣΗΣ

Ισχύς: 145 g/h (2 kW)-εγχυτήρας νούμερο 30

ΚΑΤΗΓΟΡΙΑ: απευθείας πίεση βουτανίου.

Σας ευχαριστούμε που επιλέξατε αυτό το προϊόν της Campinggaz®.

A - ΣΗΜΑΝΤΙΚΟ: ΑΣΚΕΙΤΕ ΠΑΝΤΑ ΠΡΟΣΟΧΗ ΟΤΑΝ ΧΡΗΣΙΜΟΠΟΙΕΙΤΕ ΑΕΡΙΟ!

- Σκοπός των παρόντων οδηγιών είναι να σας δώσουν τη δυνατότητα να χρησιμοποιείτε το Party Grill 200 της Campinggaz® σωστά και με ασφάλεια.
- Διαβάστε τις προσεκτικά για να εξοικειωθείτε με τη συσκευή πριν από την τοποθέτησή του φιαλιδίου αερίου.
- Να ακολουθείτε πάντα τις οδηγίες και τα μέτρα ασφαλείας που τυπώνονται επάνω στα φιαλίδια Campinggaz® CV 470 PLUS / CV 300 PLUS. Αν δεν ακολουθήσετε αυτές τις οδηγίες, ενδέχεται να προκύψουν κίνδυνοι για τον χρήστη και τα άτομα στο άμεσο περιβάλλον του/ της.
- Διατηρείτε αυτές τις οδηγίες σε ασφαλές μέρος, ώστε να μπορείτε να ανατρέχετε σε αυτές όταν χρειάζεται.
- Αυτή η συσκευή πρέπει να χρησιμοποιείται αποκλειστικά με φιαλίδια Campinggaz® CV 470 PLUS / CV 300 PLUS. Η χρήση άλλων φιαλιδίων αερίου μπορεί να είναι επικίνδυνη.
- Η Société Application Des Gaz δεν φέρει ευθύνη όταν χρησιμοποιούνται φιαλίδια οποιασδήποτε άλλης μάρκας.
- Αυτός ο εξοπλισμός πρέπει να χρησιμοποιείται μόνο σε καλά αεριζόμενες τοποθεσίες (τουλάχιστον 2 m³/h/kw) και μακριά από εύφλεκτα υλικά.
- Μην χρησιμοποιείτε συσκευές που παρουσιάζουν διαρροή, βλάβη ή σφάλμα λειτουργίας. Αυτές οι συσκευές πρέπει να επιστρέφονται στον αντιπρόσωπο, ο οποίος θα σας ενημερώσει σχετικά με το κοντινότερο σε εσάς κέντρο σέρβις.
- Μην τροποποιείτε ποτέ αυτή τη συσκευή και μην την χρησιμοποιείτε για σκοπούς άλλους εκτός αυτών για τους οποίους προορίζεται. Οποιαδήποτε τροποποίηση στη συσκευή μπορεί να αποβεί επικίνδυνη.
- Μην χρησιμοποιείτε αυτή τη συσκευή μέσα σε τροχόσπιτα, αυτοκίνητα, σκηνές, καλύβες, υπόστεγα ή οποιαδήποτε άλλη μικρή, κλειστή τοποθεσία.
- Η συσκευή δεν πρέπει να χρησιμοποιείται ενώ κοιμάστε ή να λειτουργεί χωρίς επίβλεψη.
- Όλες οι συσκευές που λειτουργούν με αέριο καταναλώνουν οξυγόνο και εκπέμπουν άλλες, δυνητικά επικίνδυνες ουσίες και αέρια, όπως μονοξείδιο του άνθρακα (CO).
- Το μονοξείδιο του άνθρακα είναι ένα διαφανές αέριο χωρίς οσμή που μπορεί να προκαλέσει συμπτώματα γρίπης, ναυτία, ασθένεια και ενδεχομένως θάνατο εάν παραχθεί μέσα σε κλειστές τοποθεσίες από τη χρήση της συσκευής χωρίς τον απαιτούμενο αερισμό.

B - ΣΥΝΑΡΜΟΛΟΓΗΣΗ ΤΗΣ ΣΥΣΚΕΥΗΣ

Βγάλτε τη συσκευή από τη συσκευασία της (Εικ. 1)

- | | |
|---------------------|---------------------|
| (1) Καπάκι | (4) Πόδια |
| (2) Μαγειρική πλάκα | (5) Ντεπόζιτο νερού |
| (3) Σχάρα | (6) Βάση |

1. (Εικ. 2) Γυρίστε τη συσκευή ανάποδα. Βιδώστε τα πόδια στις υποδοχές στο κάτω μέρος της συσκευής.
2. (Εικ. 3-A) Τοποθετήστε τη συσκευή στην όρθια θέση σε επίπεδο έδαφος. Τοποθετήστε το ντεπόζιτο νερού ακουμπώντας το στη βάση με τη θυρίδα παρακολούθησης να βλέπει προς τα εμπρός.
3. (Εικ. 3-B) Βεβαιωθείτε ότι οι εγκοπές στον εσωτερικό κύκλο του ντεπόζιτου νερού είναι ευθυγραμμισμένες με τα περσόνια ασφάλισης της βάσης και έπειτα ασφαλίστε το ντεπόζιτο στη θέση του στρέφοντάς το δεξιόστροφα μέχρι να σταματήσει. Η θυρίδα παρακολούθησης πρέπει να βλέπει προς τα εμπρός και να είναι ευθυγραμμισμένη με το κουμπί ελέγχου όταν έχει τοποθετηθεί το ντεπόζιτο νερού (Εικ. 3-F).

C- ΤΟΠΟΘΕΤΗΣΗ ΕΝΟΣ ΦΙΑΛΙΔΙΟΥ CAMPINGGAZ® CV 470 PLUS / CV 300 PLUS

(Αν το υπάρχον φιαλίδιο είναι άδειο, διαβάστε την ενότητα § ΣΤ, "Αφαίρεση του φιαλιδίου").

Για να τοποθετήσετε ή να αφαιρέσετε ένα φιαλίδιο, να εργάζεστε πάντα σε καλά αεριζόμενο χώρο, κατά προτίμηση σε εξωτερικό χώρο, σε μεγάλη απόσταση από άλλα άτομα και εύφλεκτα υλικά, ποτέ κοντά σε ανοικτή φλόγα ή πηγή θερμότητας ή ανάφλεξης (τσιγάρα, ηλεκτρικός εξοπλισμός κλπ.).

ΚΑΘΩΣ ΤΑ ΦΙΑΛΙΔΙΑ CAMPINGGAZ® CV 470 PLUS / CV 300 PLUS ΛΕΙΤΟΥΡΓΟΥΝ ΜΕ ΒΑΛΒΙΔΑ, ΜΠΟΡΕΙΤΕ ΝΑ ΤΑ ΑΠΟΣΥΝΔΕΣΕΤΕ ΑΠΟ ΤΟΝ ΕΞΟΠΛΙΣΜΟ, ΝΑ ΤΑ ΜΕΤΑΦΕΡΕΤΕ ΕΥΚΟΛΑ (ΑΚΟΜΗ ΚΑΙ ΧΩΡΙΣ ΝΑ ΕΙΝΑΙ ΑΔΕΙΑ) ΚΑΙ ΝΑ ΤΟΠΟΘΕΤΗΘΟΥΝ ΣΕ ΑΛΛΕΣ ΣΥΣΚΕΥΕΣ ΤΗΣ CAMPINGGAZ® ΤΗΣ ΣΕΙΡΑΣ CV 470 PLUS / CV 300 PLUS ΠΟΥ ΕΧΟΥΝ ΣΧΕΔΙΑΣΤΕΙ ΓΙΑ ΧΡΗΣΗ ΑΠΟΚΛΕΙΣΤΙΚΑ ΜΕ ΑΥΤΑ ΤΑ ΦΙΑΛΙΔΙΑ.

1. (Εικ. 4-A) Στρέψτε το κουμπί ελέγχου δεξιόστροφα στην κλειστή θέση (O) μέχρι να σταματήσει.
2. Αναποδογυρίστε τη συσκευή.
3. (Εικ. 4-B) Βιδώστε προσεκτικά το φιαλίδιο αερίου στρέφοντάς το δεξιόστροφα μέχρι να ακουστεί ένας ήχος κλικ (περίπου ένα έκτο της στροφής). Μην ασκείτε πίεση στο φιαλίδιο για να στραφεί περισσότερο, διότι μπορεί να προκληθεί βλάβη στην βαλβίδα του φιαλιδίου.

Σε περίπτωση διαρροής (οσμή αερίου πριν να ανοίξετε την παροχή), βγάλτε αμέσως τη συσκευή σε εξωτερική, καλά αεριζόμενη τοποθεσία όπου δεν υπάρχουν πηγές ανάφλεξης, για να εντοπίσετε και να σταματήσετε την διαρροή. Εάν επιθυμείτε να ελέγξετε τη συσκευή σας για διαρροές, κάντε το σε εξωτερικό χώρο. Μην προσπαθήσετε να εντοπίσετε διαρροές κάνοντας χρήση φλόγας, αλλά σαπουνόνευρο.

D - ΠΡΟΕΤΟΙΜΑΣΙΑ ΓΙΑ ΧΡΗΣΗ

1. (Εικ. 5-A) Γεμίστε το ντεπόζιτο νερού μέχρι την στάθμη "MAXI" (ΜΕΓΙΣΤΟ) που επισημαίνεται στο τοίχωμα του ντεπόζιτου.
2. (Εικ. 5-B) Τοποθετήστε τη σχάρα (3) με τα τρία πόδια της να ακουμπάνε στα στηρίγματα στο τοίχωμα του ντεπόζιτου.
3. (Εικ. 5-B) Τοποθετήστε την μαγειρική πλάκα (2) επάνω από τη σχάρα, με το άκρο της να ακουμπάει στις εγκοπές στα πόδια της σχάρας.

Μη χρησιμοποιείτε τη συσκευή σας σε απόσταση μικρότερη των 20 εκατοστών από έναν τοίχο ή εύφλεκτο αντικείμενο.

Τοποθετείτε τη συσκευή σε σταθερή, οριζόντια επιφάνεια και μην τη μετακινείτε κατά τη χρήση για να αποφεύγετε την παραγωγή μεγάλης φλόγας ως αποτέλεσμα της καύσης του υγρού βουτανίου, αντί για εξαιρισμένο βουτανίο. Αν συμβεί κάτι τέτοιο, σβήστε τη συσκευή με το κουμπί ελέγχου και επανατοποθετήστε τη συσκευή.

Πριν να ανάψετε τη συσκευή, βεβαιωθείτε ότι έχετε γεμίσει το ντεπόζιτο νερού με νερό έως τη στάθμη "MAXI", ανεξάρτητα από το εάν πρόκειται να χρησιμοποιήσετε τη συσκευή ως εστία ή ψησταριά.

Μην αφήνετε ποτέ τη μαγειρική πλάκα να καίει χωρίς τρόφιμα για διάστημα μεγαλύτερο του ενός λεπτού (εξαιρείται η αρχική περίοδος προθέρμανσης), ειδικά αν μπορεί να προκληθεί ζημιά στην ειδική επικάλυψη.

Για να προετοιμάσετε τη συσκευή για αποθήκευση, περιμένετε έως ότου να έχει κρυώσει εντελώς.

Προσοχή: Ορισμένα εξαρτήματα θερμαίνονται πάρα πολύ. Φροντίστε να απομακρύνετε τα μικρά παιδιά από τη συσκευή.

E - ΧΡΗΣΗ

ΑΝΑΜΜΑ ΤΟΥ ΚΑΥΣΤΗΡΑ

Πιεζοανάφλεξη (Εικ. 6)

1. Στρέψτε το κουμπί ελέγχου (Εικ. 6-A) αριστερόστροφα (προς το "☼") ώστε να είναι τελείως ανοικτό και έπειτα πιέστε αμέσως το κουμπί ελέγχου (Εικ. 6-B) μέχρι να ακουστεί ένας ήχος κλικ.
2. Αν χρειαστεί, επαναλάβετε την πίεση 3 ή 4 φορές μέχρι να ανάψει ο καυστήρας (ελέγξτε τη φλόγα μέσα από τη θυρίδα παρακολούθησης στην μπροστινή όψη του ντεπόζιτου (Εικ. 7-Γ)).
3. Αν δεν ανάψει ο καυστήρας, στρέψτε το κουμπί ελέγχου δεξιόστροφα στη σβηστή θέση (O) μέχρι να σταματήσει. Περιμένετε 5 λεπτά πριν επαναλάβετε την διαδικασία.
4. Αν ο καυστήρας δεν ανάψει μετά από την δεύτερη απόπειρα, μπορείτε να **A.** προσπαθήσετε να τον ανάψετε με σπίρτο σύμφωνα με την επόμενη ενότητα, ή **B.** να διαβάσετε τις οδηγίες αντιμετώπισης προβλημάτων της ενότητας § Z.

Ανάφλεξη με σπίρτο (Εικ. 7):

5. Στρέψτε το κουμπί ελέγχου (Εικ. 7-A) αριστερόστροφα (προς το "☼") ώστε να είναι τελείως ανοικτό.
6. Πλησιάστε ένα αναμμένο σπίρτο (Εικ. 7-B) κοντά στον καυστήρα μέσα από τις σχισμές στη μαγειρική πλάκα (αν η μαγειρική πλάκα έχει τοποθετηθεί επάνω από τον καυστήρα).

ΜΑΓΕΙΡΕΜΑ

Χρήση της συσκευής ως ψησταριά

1. Βεβαιωθείτε ότι έχετε γεμίσει το ντεπόζιτο με νερό έως τη στάθμη "MAXI" και ότι η σχάρα και η μαγειρική πλάκα έχουν τοποθετηθεί όπως περιγράφεται στην ενότητα § D.
2. Προθερμάνετε τη μαγειρική πλάκα για ένα λεπτό το πολύ, ώστε να έρθει στην ιδανική θερμοκρασία για μαγείρεμα.

Η μαγειρική πλάκα διαθέτει μια επικάλυψη με αντικολητικό υλικό υψηλής ποιότητας που σας εξασφαλίζει υγιεινό μαγείρεμα χωρίς την προσθήκη λιπαρών ουσιών ή λαδιού.

Οι λιπαρές ουσίες συσσωρεύονται στο ντεπόζιτο νερού, το γεύμα σας είναι ιδανικά υγιεινό (χωρίς υπόλοιπα ή απανθρακωμένα λιπαρά) και τα τρόφιμα διατηρούν όλη τους τη γεύση.

Η μαγειρική πλάκα φτάνει τη μέγιστη θερμότητα έπειτα από ένα περίπου λεπτό προθέρμανσης (η ιδανική θερμοκρασία για μπάρμπεκιου).

Βάλτε τα υλικά στη μαγειρική πλάκα και προσαρμόστε τη θερμοκρασία με το κουμπί ελέγχου σύμφωνα με τις προτιμήσεις σας.

Μπορείτε επίσης να προσαρμόσετε την ταχύτητα του μαγειρέματος ανάλογα με το που θα τοποθετήσετε τα υλικά σας επάνω στη μαγειρική πλάκα: στο κέντρο για μέγιστη θερμότητα, ή στα άκρα για λιγότερη έντονη θερμότητα.

Μια μπλε απόχρωση στη μαγειρική πλάκα οφείλεται στην έντονη θερμότητα που αναπτύσσεται. Δεν έχει κανένα αντίκτυπο στην ποιότητα του υλικού που χρησιμοποιείται.

Χρήση της συσκευής ως εστία

ΣΗΜΑΝΤΙΚΟ: Η μαγειρική πλάκα πρέπει να αφαιρείται όταν κάνετε χρήση της συσκευής ως εστία. Μην τοποθετείτε μαγειρικά σκεύη επάνω στη μαγειρική πλάκα.

Τοποθετήστε ένα μαγειρικό σκεύος (τηγάνι, γουόκ, κλπ.) επάνω στη σχάρα, ακριβώς επάνω από τον καυστήρα. Βεβαιωθείτε ότι η φλόγα δεν υπερβαίνει τον πάτο του μαγειρικού σκεύους.

ΣΒΗΣΙΜΟ

Στρέψτε το κουμπί ελέγχου δεξιόστροφα στην κλειστή θέση (O) μέχρι να σταματήσει.

F - ΑΦΑΙΡΕΣΗ ΤΟΥ ΦΙΑΛΙΔΙΟΥ

Μπορείτε να αφαιρέσετε το φιαλίδιο ακόμη κι αν δεν έχει αδειάσει.

1. Στρέψτε το κουμπί ελέγχου δεξιόστροφα στην κλειστή θέση (O) μέχρι να σταματήσει.
2. Περιμένετε μέχρι να κρυώσει η συσκευή.
3. Κρατώντας σταθερή τη συσκευή, ξεβιδώστε το φιαλίδιο αερίου στρέφοντάς το αριστερόστροφα μέχρι να ακουστεί ένας ήχος κλικ (περίπου ένα έκτο της στροφής) και έπειτα αφαιρέστε το.
4. Μην πετάτε ποτέ ένα φιαλίδιο που δεν έχει αδειάσει εντελώς. Βεβαιωθείτε ότι δεν έχει μείνει καθόλου υγρό στο φιαλίδιο κουνώντας το.

Γ - ΣΥΝΤΗΡΗΣΗ, ΑΠΟΘΗΚΕΥΣΗ ΚΑΙ ΑΝΤΙΜΕΤΩΠΙΣΗ ΠΡΟΒΛΗΜΑΤΩΝ

Αντιμετώπιση προβλημάτων

Σε περίπτωση ανάστροφης ανάφλεξης (ανάφλεξη κάτω από το κάλυμμα του καυστήρα), σβήστε το προϊόν, αφήστε το να κρυώσει (περίπου πέντε λεπτά) και έπειτα ανάψτε ξανά τη συσκευή. Αν το πρόβλημα της ανάστροφης ανάφλεξης επιμένει, επικοινωνήστε με τον τοπικό σας αντιπρόσωπο της Campingaz®.

Συντήρηση και αποθήκευση

1. Όταν η μονάδα έχει κρυώσει (περίπου 15 λεπτά), αφαιρέστε τη μαγειρική πλάκα και τη σχάρα.
2. Απασφαλίστε το ντεπόζιτο από τη βάση στρέφοντάς το αριστερόστροφα και ανασκλώνοντάς το. Αδειάστε το νερό.
3. Ξεβιδώστε τα πόδια από τη βάση.
4. Καθαρίστε τους λιπαρούς λεκέδες με σαπουνόνερο ή μη επιθετικό απορρυπαντικό (μη χρησιμοποιείτε αποξεστικές ουσίες για να καθαρίσετε τη μαγειρική πλάκα και το ντεπόζιτο νερού).
5. Προς διευκόλυνση του καθαρισμού, το καπάκι, η μαγειρική πλάκα, το ντεπόζιτο και η σχάρα μπορούν να πλυθούν σε πλυντήριο πιάτων. Τα πόδια της συσκευής μπορούν να καθαριστούν με σφουγγάρι (χωρίς απορρυπαντικό).
6. Συναρμολογήστε τα εξαρτήματα της μονάδας και κλείστε το καπάκι.
7. Μπορείτε να τοποθετήσετε τα πόδια της συσκευής στο ντεπόζιτο για πιο εύκολη μεταφορά (Εικ. 1).
8. Αποθηκεύετε τη μονάδα σε ασφαλή, ξηρή τοποθεσία, μακριά από παιδιά και όχι σε κελάρι.
9. Αν η συσκευή δεν πρόκειται να χρησιμοποιηθεί για πολύ καιρό, αποσυνδέστε το φιालίδιο όπως υποδεικνύεται στην ενότητα § ΣΤ.

Η - ΔΙΑΡΚΕΙΑ ΖΩΗΣ ΕΝΟΣ ΦΙΑΛΙΔΙΟΥ

Διάρκεια φιαλιδίου

Τύπος	Εστία: (μεγ. θερμ.)	Ψησταριά: προθέρμανση και μαγείρεμα
CV 300 Plus	1 ώρες 45 λεπτά	2 ώρες 15 λεπτά
CV 470 Plus	3 ώρες 15 λεπτά	3 ώρες 45 λεπτά

GR

Ι - ΠΕΡΙΟΔΟΣ ΙΣΧΥΟΣ ΤΗΣ ΕΓΓΥΗΣΗΣ

Έτη	2
-----	---

NÁVOD NA POUŽITÍ

Výkon: 145 g/hod (2 kW)-tryska n° 30

KATEGORIE: pøímý tlak-butan

Děkujeme Vám za výběr produktu Campingaz®.

A - DÙLEŽITÉ UPOZORNÈNÍ : PRACUJETE S PLYNEM, DBEJTE PROTO ZVÝŠENÈ OPATRNOSTI !

- Účelem těchto pokynů je umožnit správné a bezpečné použití Campingaz® Party Grill 200.
- Pečlivě si je přečtete, abyste se obeznámili se spotřebičem před sestavením plynové kartuše.
- Důsledně dodržujte provozní a bezpečnostní pokyny uvedené v tomto Návodu k použití. Dodržujte rovněž instrukce uvedené na výměnitelných plynových kartuších CAMPINGAZ® CV 470 PLUS / CV 300 PLUS. Nedodržení zásad bezpečnosti při manipulaci s přístrojem nebo plynovou lahví může být nebezpečné nejen pro Vás, ale i pro Vaše okolí.
- Ponechte si tento Návod k použití na dosah, abyste se k němu mohli v případě potřeby kdykoliv vrátit.
- Tento spotřebič se smí používat pouze s kartuší Campingaz® CV 470 PLUS / CV 300 PLUS. Použití jiných kartuší může být nebezpečné.
- Firma "Camping Gaz CS" nepřebírá odpovědnost za škody způsobené při používání vařiče ve spojení s jiným typem plynových kartuší.
- Tento vařič nesmí být používán pouze v dobře větraných prostorách (minimálně 2 m³/hod/kW) v dostatečné vzdálenosti od hořlavých předmětů.
- Nepoužívejte spotřebič, který je netěsný, poškozený nebo nefunguje správně. Obratě se na svého prodejce, který vás bude informovat o nejbližším servisu.
- Nikdy neupravujte tento spotřebič, ani jej nepoužívejte pro jiné účely než je určený. Jakákoliv úprava spotřebiče by mohla být nebezpečná.
- Nepoužívejte tento spotřebič v karavanech, automobilech, stanech, chatách nebo jiných podobných malých uzavřených prostorách.
- Spotřebič nepoužívejte, když spíte, a nenechávejte jej bez dozoru.
- Všechny plynové spotřebiče spalují kyslík a uvolňují nebezpečné látky a plyny, například oxid uhelnatý (CO).
- Oxid uhelnatý, bez barvy a zápachu, může způsobovat nevolnost s příznaky podobající se chřipce, a dokonce i smrt, pokud je přístroj používán v místnosti bez náležitého větrání.

B - MONTÁŽ SPOTŘEBIČE

Vyjměte spotřebič z obalu (Obr. 1).

- | | |
|---------------------|-------------------|
| (1) Víko | (4) Nohy |
| (2) Grilovací deska | (5) Zásobník vody |
| (3) Grate | (6) Základna |

1. (Obr. 2) Otočte spotřebič dnem vzhůru. Našroubujte nohy do objímek na spodní straně zařízení.
2. (Obr. 3-A) Postavte zařízení do svislé polohy na vodorovném terénu. Nainstalujte zásobník vody tím, že jej uložíte na základnu, kdy bude prohlížecké okno otočeno dopředu.

3. (Obr. 3-B) Zajistěte, aby zářezy na vnitřním kruhu zásobníku byly vyrovnány v ose se zajišťovacími západkami na základně, pak uzamkněte zásobník do místa jeho otočením ve směru hodinových ručiček, dokud se nezastaví. Prohlížecké okno by mělo být otočeno dopředu v ose s ovládacím knoflíkem, když je nainstalován zásobník (Obr. 3-C).

C- NASAZENÍ PLYNOVÉ KARTUŠE CAMPINGAZ® CV 470 PLUS/ CV 300 PLUS NA VAŘIČ

(Pokud pouze vyměňujete prázdnou kartuši za plnou, přečtete si kapitolu § F: "SEJMUTÍ PLYNOVÉ KARTUŠE").

Při instalaci nebo výměně kartuše pracujte vždy na dobře větraném místě, pokud možno venku, nikdy blízko otevřeného ohně, zdroje tepla nebo jisker (cigareta nebo elektrické přístroje apod.) a stranou od lidí a hořlavých materiálů.

PLYNOVÉ KARTUŠE CAMPINGAZ® CV 470 PLUS JSOU VYBAVENY VENTILEM A MOHOU BÝT SEJMUTY Z PLYNOVÉHO SPOTŘEBIČE, I KDYŽ NEJSOU PRAZDNE A OPĚT NAMONTOVÁNY NA JINÝ SPOTŘEBIČ ZNAČKY CAMPINGAZ® TYPOVÉ ŘADY CV 470 PLUS. PLYNOVÉ SPOTŘEBIČE ŘADY CAMPINGAZ® SMÍ BÝT UVÁDĚNY DO PROVOZU POUZE VE SPOJENÍ S PLYNOVÝMI KARTUŠEMI CAMPINGAZ®. ZAMEZTE PŘÍSTUPU MALÝCH DĚTÍ KE SPOTŘEBIČI.

1. (Obr. 4-A) Otáčejte ovládacím knoflíkem ve směru hodinových ručiček do polohy vypnuto (O), dokud se nezastaví.
2. Otočte spotřebič dnem vzhůru.
3. (Obr. 4-B) Jemně našroubujte plynovou kazetu jeho otáčením ve směru hodinových ručiček, dokud neuslyšíte kliknutí (cca po šesté otáčce). Po tomto cvaknutí už kartuši dál neshroubujte silou, mohli byste poškodit její ventil.

V případě úniku (zápach plynu před otočením kohoutku) ihned přemístěte spotřebič ven na dobře větrané místo a mimo zdroje zapálení, kde může být únik lokalizován a zastaven. Pokud chcete zjistit místo úniku na svém spotřebiči, učiňte tak venku. Nežijštuje netěsnosti plamenem, použijte mýdlovou vodu.

D - PŘÍPRAVA K POUŽITÍ

1. (Obr. 5-A) Naplňte zásobník vodou na úroveň „MAXI“ (MAXIMUM) (vznačená na stěnu zásobníku).
2. (Obr. 5-B) Umístěte mříž (3) tak, aby její tři nohy spočívaly na opěrkách na stěně zásobníku.
3. (Obr. 5-B) Umístěte grilovací desku (2) přes mříž, aby její okraj spočíval na zářezech na nohách mříže.

Nepoužívejte spotřebič ve vzdálenosti menší než 20 cm od zdi nebo hořlavého předmětu.

Umístěte spotřebič na stabilní, horizontální povrch a nepohybujte jím, když se používá, aby se nevytvářely velké plameny, které vznikají ze spalování kapalného butanu a ne z butanu v podobě par. Pokud k tomu dojde, vypněte jej ovládacím knoflíkem a pro spotřebič najděte novou polohu.

Před zažehnutím spotřebiče zajistěte naplnění zásobníku vodou na úroveň „MAXI“ bez ohledu na to, zda se spotřebič používá jako vařič nebo gril.

Grilovací rošt nikdy nenechávejte na vařiči, pokud na něm nevaříte. Doba nahřátí je zhruba 1 minuta. Mohlo by dojít k poškození speciální povrchové úpravy plotýnky.


Před uložením počkejte, dokud spotřebič zcela nevychladne.

UPOZORNĚNÍ: některé části mohou být velmi horké. Udržujte malé děti mimo spotřebič.


E - POUŽÍVÁNÍ

ZAPÁLENÍ HOŘÁKU

Piezo zapalování (Obr. 6)

1. Otáčejte ovládacím knoflíkem (Obr. 6-A) proti směru hodinových ručiček (směrem k „“), aby se zcela otevřel, pak neprodleně zatlačte na ovládací knoflík (Obr. 6-B), dokud neuslyšíte kliknutí.
2. Opakujte zatlačení 3 nebo 4krát, pokud to bude nezbytné, dokud hořák nebude zapálený (zkontrolujte plamen okénkem na přední straně zásobníku (Obr. 7-C)).
3. Pokud hořák nebude hořet, otáčejte ovládacím knoflíkem ve směru hodinových ručiček do polohy vypnuto (O), dokud se nezastaví. Počkejte 5 minut před opakováním provozu.
4. Pokud se hořák nezapálí po 2. pokusu, můžete **A.** přistoupit k zapálení zápalkou v úseku pod tím nebo **B.** si přečtete pokyny k odstranění závad v odstavci § G.

Zapalování zápalkou (Obr. 7):

1. Otáčejte ovládacím knoflíkem (Obr. 6-A) proti směru hodinových ručiček (směrem k „“), aby se zcela otevřel.
2. Přiložte zápalku (Obr. 7-B) do blízkosti průtokových štěrbin hořáku na grilovací desce (pokud je grilovací deska umístěna nad hořákem).

VAŘENÍ

Použití spotřebiče jako grilu

1. Zajistěte, aby byl zásobník naplněn vodou do úrovně „MAXI“ a je nainstalována mříž a grilovací deska, jak je to popsáno v odstavci § D.
2. Než začnete grilovat, doporučujeme Vám předehřát rošt zhruba 1 minutu nastavením spotřebiče na maximální výkon : dosáhnete tak ideální teploty pro grilování.

Grilovací rošt je opatřen vysoce kvalitní povrchovou úpravou, zamezující připalování potravin a umožňující přípravu pokrmu bez tuku.

Díky tomu, že veškerý tuk z vaření odkapává do nádoby na vodu, je tento způsob přípravy pokrmu velmi zdravý (hotový pokrm neobsahuje žádné zbytkové tuky a zejména žádný přepálený tuk). Takto připravený pokrm si uchovává svou chuť a není vysušený.

Grilovací rošt dosáhne své maximální teploty zhruba po jedné minutě předehřívání (ideální teplota pro rychlé osmažení grilovaných pokrmů).

Umístěte složky na desku a upravte teplotu ovládacím knoflíkem podle svých chutí.

Intenzitu vaření jednotlivých ingrediencí lze také ovlivnit jejich rozložením na grilovacím roštu, kde je maximální teplota v jeho středu a směrem k okrajům se teplota snižuje.

Modré zbarvení varné desky je způsobeno silným vyvíjením tepla. Nemá to žádný dopad na kvalitu použitého materiálu.

Použití spotřebiče jako vařiče

DŮLEŽITÉ UPOZORNĚNÍ: Když se spotřebič používá jako vařič, grilovací deska se musí odstranit. Nikdy na grilovací desku nepokládejte nádoby na vaření.

Umístěte nádobu na vaření (pánev, wok atd.) na mříž, vystředte ji nad hořákem. Zajistěte, aby plamen nepřesahoval dno nádoby na vaření.

ZHASÍNÁNÍ

Otáčejte ovládacím knoflíkem ve směru hodinových ručiček do polohy vypnuto (O), dokud se nezastaví.

F - SEJMUTÍ PLYNOVÉ KARTUŠE

Kartuše může být odstraněna i když není prázdná.

1. Otáčejte ovládacím knoflíkem ve směru hodinových ručiček do polohy vypnuto (O), dokud se nezastaví.
2. Počkejte až spotřebič vychladne.
3. Držte spotřebič, odšroubujte plynovou kazetu otočením proti směru hodinových ručiček, dokud neuslyšíte kliknutí (přibližně jedna šestina otáčky), pak ji vyjměte.
4. Nikdy neodhazujte plynovou láhev, pokud si nejste jisti, že je skutečně zcela prázdná (zatřeste lahví, v případě, že není slyšet zvuk kapaliny v lahvi, je láhev prázdná).

G - ÚDRŽBA, USKLADNĚNÍ A ODSTRAŇOVÁNÍ PROBLÉMŮ

Odstraňování problémů

V případě zpětného plamene hořáku (zapálení pod krytkou hořáku) výrobek vypněte, nechte jej vychladnout (přibližně pět minut), pak spotřebič znovu zapněte. Pokud bude problém se zpětným plamenem hořáku přetrvávat, obraťte se na svého místního zástupce společnosti Campingaz®.

Údržba a uskladnění

1. Jakmile bude zařízení chladné (přibližně za 15 minut) odstraňte grilovací desku a mříž.
2. Uvolněte zásobník ze základny tím, že jím otočíte proti směru hodinových ručiček a zdvihnete jej. Vypusťte vodu.
3. Odšroubujte nohy od základny.
4. Mastné části spotřebiče umyjte mýdlovou vodou nebo jemným čistícím prostředkem (nepoužívejte na grilovací desku nebo zásobník na vodu abrazivní čistící prostředek).
5. Čištění si usnadníte tím, že víko, grilovací desku, zásobník a mříž omyjete v myčce nádobí. Nohy lze očistit houbou (bez pracího prášku).
6. Jednotlivé díly zařízení smontujte a uzavřete víko.
7. Nohy lze umístit do zásobníku, aby se při přepravě lépe využil volný prostor (Obr. 1).
8. Spotřebič musí být skladován v chladném, suchém a větraném prostředí, mimo dosah dětí. Spotřebič nikdy neskladujte v podzemí, ani ve sklepě.
9. V případě delšího nepoužívání přístroje odpojte nádrž přístroje postupem popsaným v odstavci § F.

H - DÉLKA PROVOZU

plynovou kartuší

Typ	Při použití jako	Při použití jako gril
CV 300 Plus	1 hodiny 45 minut	2 hodiny 15 minut
CV 470 Plus	3 hodiny 15 minut	3 hodiny 45 minut

I - ZÁRUČNÍ DOBA

Roky	2
------	---

NÁVOD NA POUŽITIE

Spotreba:: 145 g/h (2 kW) - injektor č. 30

Kategória: priamy tlak butánu

Ďakujeme, že ste si vybrali výrobok Campingaz®.

A - DÔLEŽITÉ UPOZORNENIE : PRACUJETE S PLYNOM, BUĎTE OPATRNÍ !

- Účelom tohto návodu je umožniť vám používať váš výrobok Campingaz® Party Grill 200 správne a bezpečne.
- Starostlivo si ich prečítajte, aby ste sa oboznámili s prístrojom ešte predtým, ako zložíte plynovú náplň.
- Dodržiavajte tiež inštrukcie uvedené na vymeniteľných plynových kartušiach CAMPINGAZ® CV 470 PLUS / CV 300 PLUS. Nerešpektovanie tohto návodu na použitie môže spôsobiť únik plynu a v prípade jeho vznietenia aj zranenie užívateľ'a alebo osôb nachádzajúcich sa v blízkosti.
- Odložte si ho na bezpečné miesto, aby ste sa doň mohli v prípade potreby pozrieť.
- Tento prístroj sa môže používať len s náplňami Campingaz® CV 470 PLUS / CV 300 PLUS. Použitie iných plynových náplní môže byť nebezpečné.
- Spoločnosť Société Application Des Gaz nepreberá žiadnu zodpovednosť v prípade použitia náplní iných značiek.
- Toto vybavenie sa musí používať len v oblastiach, ktoré sú riadne vetrané (minimálne 2 m³/h/kw) a mimo horľavých materiálov.
- Spotrebič nepoužívajte, ak preteká, je poškodený alebo nefunguje správne. Radšej ho vráťte svojmu maloobchodníkovi, ktorý vás bude informovať o vašom najbližšom popredajnom servise.
- Nikdy neupravujte spotrebič ani ho nepoužívajte na účely, na ktoré nie je určený. Akákoľvek úprava prístroja môže byť nebezpečná.
- Nepoužívajte tento spotrebič v karavanoch, autách, stanoch, chatách, prístreškoch ani iných malých uzavretých priestoroch.
- Spotrebič sa nemá používať, ak spíte, ani sa nemá nechávať bez dozoru.
- Všetky spotrebiče na plyn používajú kyslík a vylučujú iné potenciálne nebezpečné látky a plyny, ako je oxid uhoľnatý (CO).
- Bezfarebný a nezapáchajúci oxid uhoľnatý môže spôsobiť nevoľnosť a symptómy pripomínajúce chrípku, prípadne smrť, ak sa zariadenie používa v nevhodne vetranej miestnosti

B - ZLOŽENIE PRÍSTROJA

Vyberte spotrebič z obalu (Obr. 1).

- | | |
|---------------------|---------------------|
| (1) Veko | (4) Nožičky |
| (2) Varná platnička | (5) Nádobna na vodu |
| (3) Držiak mriežky | (6) Základňa |

1. (Obr. 2) Otočte prístroj naopak. Zaskrutkujte nožičky do otvorov na spodnej strane prístroja.
2. (Obr. 3-A) Postavte prístroj do vzpriamenej polohy na rovnu podložku. Založte nádobu na vodu jej umiestnením do základne tak, aby bolo okno na sledovanie smerom dopredu.

3. (Obr. 3-B) Dbajte na to, aby zárezy na vnútornom kruhu nádržky boli zarovnané s uzatváracími západkami na základni, potom zaistíte nádržku na mieste jej otočením v smere hodinových ručičiek, až kým sa nezastaví. Okno na sledovanie má byť otočené smerom dopredu a keď je nádržka na mieste, má byť zarovnané s ovládacím tlačidlom (obr. 3-C).

C- FITTING A CAMPINGAZ® CV 470 PLUS/ CV 300 PLUS CARTRIDGE

(Ak len vymieňate prázdnu kartušu za plnú, prečítajte si kapitolu § F "Demontáž kartuše:").

Pri inštalácii alebo výmene náplne vždy pracujte v dobre vetranom prostredí, najlepšie vonku a nikdy v blízkosti plameňa, zdroja vysokej teploty alebo iskrenia (cigarety, elektrické prístroje atď.) a v dostatočnej vzdialenosti od ľudí a horľavých materiálov.

KARTUŠE CAMPINGAZ® CV 470 PLUS SÚ VYBAVENÉ VENTILOM, MÔŽU SA Z PRÍSTROJA VYBRAŤ, ABY SA ULAHČILA ICH PREPRAVA, AJ KEĎ NIE SÚ PRÁZDNE A OPĀT NAMONTOVAŤ NA INÉ PRÍSTROJE CAMPINGAZ® TYPOVEJ RADY CV 470 PLUS, KTORÉ SA MÔŽU POUŽÍVAŤ IBA S TÝMITO KARTUŠAMI.

1. (Obr. 4-A) Otočte ovládaci gombík v smere hodinových ručičiek do polohy vypnutia (O), až kým sa nezastaví.
2. Otočte prístroj zhora nadol.
3. (Obr. 4-B) Jemne zaskrutkujte plynovú náplň jej otočením v smere hodinových ručičiek, kým nezachujete zacvaknutie (približne šesťna otáčky). Kartušu ďalej neskrutkujte, pretože môžete poškodiť jej ventil.

V prípade úniku (zápach plynu pred otočením kohútika) okamžite vynesete spotrebič von na dobre vetrané priestranstvo bez akéhokoľvek zdroja horenia, kde bude možné nájsť a zastaviť únik. Ak chcete skontrolovať únik na vašom spotrebiči, robte to vonku. Nesnažte sa nájsť únik pomocou plameňa. Použite na to mydlovú vodu.

D - PRÍPRAVA NA POUŽITIE

1. (Obr. 5-A) Naplňte nádržku vodou po hladinu „MAXI“ (označenú na stene nádržky).
2. (Obr. 5-B) Nasadte mriežku (3) tak, aby jej tri nôžky boli položené na držiakoch na stene nádržky.
3. (Obr. 5-B) Nasadte varnú platničku (2) na mriežku tak, aby jej okraje boli na zárezoch nôžok mriežky.

Spotrebič nepoužívajte vo vzdialenosti menej ako 20 cm od steny alebo horľavého predmetu.

Umiestnite prístroj na stabilný vodorovný povrch a neposúvajte ho počas používania, aby ste zabránili vytvoreniu veľkých plameňov v dôsledku horenia kvapalného butánu namiesto spafovania výparov. Ak k tomu dôjde, vypnite ovládaci gombík a premiestnite prístroj.

Pred zapnutím prístroj nezabudnite naplniť vodou po hladinu „MAXI“ bez ohľadu na to, či sa má prístroj používať ako sporák alebo gril.

Nikdy nenechávajte varnú platňu bez jedla dlhšie ako minútu (s výnimkou začiatočného predhrievania). V opačnom prípade sa môže špeciálna vrstva poškodiť.


Pred prípravou na odloženie počkajte, kým spotrebič úplne nevychladne.

Upozornenie: Niektoré časti môžu byť veľmi horúce. Dávajte pozor, aby boli deti mimo prístroja.


E - POUŽÍVANIE

ZAPÁLENIE HORÁKA

Piezoelektrický spínač (Obr. 6)

- Otočte ovládací gombík (obr. 6-A) proti smeru hodinových ručičiek (v smere značky „“ na šípke), aby sa úplne otvoril, a potom okamžite zatlačte na ovládací gombík (obr. 6-B), kým nezačujete cvaknutie.
- V prípade potreby zopakujte 3- alebo 4-krát, až kým sa horák nezapáli (skontrolujte plameň cez okno na prednej strane nádržky (obr. 7-C)).
- Ak sa horák nezapáli, otočte ovládací gombík (obr. 7-C) do polohy vypnutia (O). Počkajte 5 minút a postup zopakujte.
- Ak sa horák nezapáli po druhom pokuse, môžete **A.** pokračovať nasledujúcou časťou Zapalovanie zápalkou, alebo **B.** prečítať si pokyny na riešenie problémov v časti § G.

Match Ignition (Obr. 7):

- Otočte ovládací gombík (obr. 6-A) proti smeru hodinových ručičiek (v smere značky „“ na šípke), aby sa úplne otvoril.
- Dajte zapálenú zápalku (obr. 7-B) k horáku cez otvory na varnej platničke (ak je varná platnička nasadená na horáku).

VARENIE

Používanie prístroja ako grilu

- Make sure that reservoir is filled with water to the “MAXI” level and the grate & cooking plate is installed as described in section § D.
- Predhrejte varnú platňu jednu minútu na maximum, aby ste dosiahli ideálnu teplotu na varenie.

Varná platňa je zakrytá vysokokvalitným protipriľnavým materiálom, ktorý zabezpečuje zdravé varenie bez pridávania tuku či oleja.

Masné látky sa zbierajú do nádrže s vodou a vaše jedlo je dokonale zdravé (bez zvyškových alebo zuhoľnatých tukov) a prísady si zachovávajú všetku chuť.

Varná platňa udržiava maximálnu teplotu približne ešte minútu po predhrievaní (ideálna teplota na grilovanie).

Položte potraviny na platničku a nastavte teplotu pomocou ovládacieho gombíka podľa svojej chuti.

Môžete tiež upraviť rýchlosť varenia podľa toho, kde na platňu položíte prísady: maximálna teplota je v strede, nižšia je smerom k okrajom.

Miernu stratu farby varnej platničky je spôsobená vysokou teplotou. Nemá to žiaden vplyv na kvalitu použitého materiálu.

Použitie prístroja ako sporáka

DŮLEŽITÉ: Varnú platničku je potrebné zložiť, ak používate prístroj ako sporák. Nikdy nedávajte nádoby na varenie na varnú platničku.

Nádobu na varenie (panvicu, wok atď.) dajte na mriežku a umiestnite ju do stredu nad horák. Dbajte na to, aby plameň nepresahoval mimo dna nádoby na varenie.

VYPNUTIE VARIČA

Otočte ovládací gombík v smere hodinových ručičiek do polohy vypnutia (O), až kým sa nezastaví.

F-DEMONTÁŽ KARTUŠE

Náplň možno odstrániť, aj keď nie je prázdna.

- Otočte ovládací gombík v smere hodinových ručičiek do polohy vypnutia (O), až kým sa nezastaví.
- Počkajte, kým sa spotrebič nevychladí.
- Pridržte prístroj, odskrutkujte plynovú náplň jej otočením proti smeru hodinových ručičiek, kým nezačujete cvaknutie (približne šesťinu otočenia), a potom ju zložte.
- Nikdy neodhadzujte kartušu, pokiaľ nie je prázdna (zatrásením overte, či nepočuť zvuk kvapaliny).

G - ÚDRŽBA, SKLADOVANIE A RIEŠENIE PROBLÉMOV

Riešenie problémov

V prípade spätného plameňa (zapálenie pod krytom horáka) vypnite produkt, nechajte ho vychladnúť (približne päť minút) a potom prístroj zapnite. Ak problém so spätným plameňom pretrváva, obráťte sa na príslušného miestneho zástupcu spoločnosti Campingaz®.

Údržba a skladovanie

- Po vychladnutí jednotky (približne 15 minút) zložte varnú platničku a mriežku.
- Uvoľnite nádržku zo základne jej otočením proti smeru hodinových ručičiek a zdvihnite ju. Vodu vylejte.
- Odskrutkujte nožičky zo základne.
- Vyčistite masné časti mydlovou vodou alebo neabrazívnym čistiacim prostriedkom (na varnú platničku a nádržku na vodu nepoužívajte brusovacie prostriedok).
- Na jednoduchšie čistenie možno veko, varnú platničku, nádržku, mriežku čistiť v umývačke riadu. Nožičky možno čistiť špongiou (bez čistiaceho prášku).
- Zložte kusy jednotky a zatvorte veko.
- Nožičky možno umiestniť do nádržky, aby ste dosiahli kompaktnú veľkosť na prepravu (obr. 1).
- Jednotka sa má skladovať na bezpečnom, zaistenom a suchom mieste, mimo dosahu detí a nikdy nie v pivnici.
- V prípade dlhodobého nepoužívania, plynovú nádobu odpojte od zariadenia, pričom dodržte postup uvedený v odseku § F.

H - TRVANIE ZÁSOBNÍKA

Typ	Sporák: (max. teplota)	Gril: predhrievanie a varenie
CV 300 Plus	1 hodiny 45 minút	2 hodiny 15 minút
CV 470 Plus	3 hodiny 15 minút	3 hodiny 45 minút

I - ZÁRUČNÁ DOBA

Roky	2
------	---

NAVODILA ZA UPORABO

Nazivni podatki: 145 g/h (2 kW) – šoba za vbrizgavanje n° 30

Kategorija: neposredni tlak butana

Zahvaljujemo se vam, da ste izbrali izdelek Campingaz®.

A - POMEMBNO: PRI UPORABI PLINA BODITE VEDNO PREVIDNI!

- Namen teh navodil je omogočiti pravilno in varno uporabo izdelka Campingaz® Party Grill 200.
- Pred namestitvijo plinske kartuše jih natančno preberite, da se seznanite z napravo.
- Upoštevajte ta navodila in varnostne ukrepe, natisnjene na kartušah Campingaz® CV 470 PLUS/ CV 300 PLUS. Če teh navodil ne upoštevate, so lahko uporabnik in osebe v neposredni bližini izpostavljeni tveganju.
- Ta navodila hranite na varnem mestu, tako da jih lahko po potrebi ponovno preberete.
- Napravo lahko uporabljate samo s kartušami Campingaz® CV 470 PLUS/CV 300 PLUS. Uporaba drugih plinskih kartuš je lahko nevarna.
- Podjetje Soci  t   Application Des Gaz ne prevzema nobene odgovornosti v primeru uporabe kartuš drugih blagovnih znamk.
- To opremo lahko uporabljate samo na ustrezno preza  evanih mestih (najmanj 2 m³/h/kw) in stran od vnetljivih materialov.
- Ne uporabljajte naprave, ki puš  a, ki je poškodovana ali ki ne deluje pravilno. Odnesite jo k svojem prodajalcu, ki vam bo dal naslov najbli  jega servisa.
- Te naprave nikoli ne spreminjajte oz. je ne uporabljajte za namene, za katere ni predvidena. Kakršna koli sprememba naprave je lahko nevarna.
- Naprave ne uporabljajte v po  itniških prikolicah, avtomobilih,   otorih, ko  ah, lopah ali kakršnih koli majhnih zaprtih prostorih.
- Naprave ne smete uporabljati med spanjem ali je puš  ati brez nadzora.
- Pri delovanju vseh plinskih naprav se porablja kisik in nastajajo druge potencialno nevarne snovi in plini, kot je ogljikov monoksid (CO).
- Ogljikov monoksid je plin brez vonja in barve, ki lahko povzro  i simptome, podobne gripi, slabost, obolenje in celo smrt,   e nastaja pri uporabi naprave v zgoraj navedenih zaprtih prostorih brez ustreznega preza  evanja.

B - SESTAVLJANJE NAPRAVE

Napravo vzemite iz ovojnine (Sl. 1).

- | | |
|--------------------------|--------------------|
| (1) Pokrov | (4) Noge |
| (2) Površina za pe  enje | (5) Posoda za vodo |
| (3) Plinska re  etka | (6) Podstavek |

- (Sl. 2) Napravo obrnite z zgornjo stranjo navzdol. Noge privijte v odprtine na spodnjem delu naprave
- (Sl. 3-A) Napravo postavite pokonci na ravno podlago. Posodo za vodo namestite tako, da le  i na podstavku, pregledno okence pa naj bo obrnjeno naprej.
- (Sl. 3-B) Prepri  ajte se, da so zareze na notranjem

obodu posode za vodo poravnane z vpenjalnimi jezi  ki na podstavku, nato pa posodo za vodo vrtite v smeri urinega kazalca, dokler se ne ustavi in zasko  i na svojem mestu. Ko je posoda za vodo name  ena, mora biti pregledno okence obrnjeno naprej in poravnano z gumbom za reguliranje (sl. 3-C).

C- NAMESTITEV KARTU  E CAMPINGAZ® CV 470 PLUS/CV 300 PLUS

(  e je name  ena kartu  a prazna, preberite razdelek    F »Odstranitev kartu  e«).

Namestitve ali odstranitev kartu  e je treba izvesti na dobro preza  evanem mestu, najbolj na prostem, in ne v bli  ini drugih oseb ali vnetljivih materialov ter nikoli v bli  ini odprtega ognja, virov toplote ali isker (cigarete, elektri  ni aparati itd.).

KER IMAJO KARTU  E TIPA CAMPINGAZ® CV 470 PLUS/CV 300 PLUS VGRAJEN VENTIL, JE MOGO  A NJIHOVA DEMONTA  A, PREPROST PREVOZ (TUDI   E   E NISO PRAZNE) IN PRIKLJU  ITEV NA DRUGE IZDELKE CAMPINGAZ® TIPA CV 470 PLUS/CV 300 PLUS, KI SO NAMENJENI UPORABI IZKLU  NO S TEMI KARTU  AMI.

- (Sl. 4-A) Gumb za reguliranje obrnite v smeri urinega kazalca, da se ustavi v polo  aju za izklop (O).
- Napravo obrnite z zgornjo stranjo navzdol.
- (Sl. 4-B). Pazljivo privijte plinsko kartu  o, in sicer tako, da jo vrtite v smeri urinega kazalca, dokler ne zasli  ite klika (pribli  no ena   estina obrata). Zatem kartu  e ne privijajte na silo, saj se lahko po  koduje njen ventil.

V primeru uhajanja (vonj plina pred vklopom plinske pipe) napravo takoj odnesite na dobro preza  evano mesto brez virov vnetljivih snovi, kjer lahko odkrijete mesto uhajanja in ga ustavite.   e   elite preveriti, ali v napravi prihaja do uhajanja, storite to na prostem. Pri odkrivanju mest uhajanja plina ne uporabite plamena, temve   milnico.

D - PRIPRAVA ZA UPORABO

- (Sl. 5-A) Posodo napolnite z vodo do nivoja »MAXI« (MAKSIMUM) (ozna  eno na steni posode).
- (Sl. 5-B) Plinska re  etko (3) vstavite tako, da s svojimi tremi nogami sloni na podpornih elementih na steni posode.
- (Sl. 5-B) Površino za pe  enje (2) namestite na plinsko re  etko, in sicer tako, da njen rob le  i na zarezah nog re  etke.

Naprave ne uporabljajte na razdalji manj kot 20 cm od stene ali vnetljivega predmeta.

Napravo postavite na trdno, vodoravno podlago in je med uporabo ne preme  ajte, da prepre  ite velike plamene, ki nastanejo ob v  ihu teko  ega namesto uparjenega butana.   e se to zgodi, izklopite gumb za reguliranje in spremenite lego naprave.

Pred pri  iganjem naprave morate posodo napolniti z vodo do nivoja »MAXI«, ne glede na to, ali nameravate napravo uporabljati kot kuhalnik ali kot   ar.

Površine za pe  enje na ognju nikoli ne puš  ajte prazne brez   ivil ve   kot eno minuto (razen v za  etnem ciklu predgrevanja), saj se v nasprotnem primeru po  koduje njena posebna prevleka.


Počakajte, da se naprava popolnoma ohladi, šele nato jo pripravite za shranjevanje.

Pozor: nekateri deli so lahko zelo vroči. Majhnim otrokom prepričajte dostop do naprave.


E - UPORABA

PRIZIGANJE GORILNIKA

Priziganje s piezo prižigalom (Sl. 6)

1. Gumb za reguliranje (sl. 6-A) obrnite v nasprotni smeri urinega kazalca (proti »«), da je ventil popolnoma odprt, takoj zatem pa nanj pritisnite (sl. 6-B), da zaslišite klik.
2. Po potrebi pritisnite še 3- ali 4 krat, dokler se gorilnik ne prižge (plamen preverite skozi okence na sprednji strani posode za vodo (sl. 7-C)).
3. Če se gorilnik ne prižge, zavrtite gumb za reguliranje v smeri urinega kazalca, da se ustavi v položaju (O). Počakajte 5 minut, nato pa ponovite postopek.
4. Če se gorilnik tudi po 2. poskusu ne prižge, lahko storite naslednje: **A.** nadaljujte s postopkom prižiganja z vžigalico, ki je opisan v spodnjem razdelku, ali **B.** preberete navodila za odpravljanje težav v razdelku § G.

Priziganje z vžigalico (Sl. 7):

1. Gumb za reguliranje (sl. 7-A) zavrtite v nasprotni smeri urinega kazalca (proti »«), da ventil popolnoma odprete.
2. Z gorečo vžigalico (sl. 7-B) se skozi zareze na površini za pečenje približajte gorilniku (če je površina za pečenje nameščena na gorilnik).

PEČENJE

Uporaba naprave kot žara

1. Priprčajte se, da je posoda napolnjena z vodo do nivoja »MAXI« ter da sta plinska rešetka in površina za pečenje nameščeni v skladu s postopkom, opisanim v razdelku § D.
2. Opravite eno-minutno predgrevanje površine za pečenje na največji nastavitvi, da dosežete najustreznejšo temperaturo za pečenje.

Površina za pečenje je prevlečena z izjemno kakovostno snovjo proti sprijemanju, ki omogoča pripravo zdravih jedi brez dodajanja maščobe ali olja.

Maščobe se zbirajo v posodi za vodo, vaš obrok pa je popolnoma zdrav (brez odvečnih ali zogljenih maščob) in sestavine ohranijo ves svoj okus.

Površina za pečenje doseže največjo temperaturo po približno eni minuti predgrevanja (najustreznejša temperatura za pečenje na žaru).

Sestavine položite na ploščo, z gumbom za reguliranje pa nastavite temperaturo po svojem okusu.

Poleg tega lahko glede na razporeditev sestavin na površini za pečenje nastavite hitrost pečenja: največja hitrost za sredino, manjša intenzivnost na robovih.

Modrikasto razbarvanje površine za pečenje je posledica močnega segrevanja. To nima nikakršnega vpliva na kakovost uporabljenega materiala.

Uporaba naprave kot kuhalnika

POMEMBNO: Če želite napravo uporabljati kot kuhalnik, morate odstraniti površino za pečenje. Posode za kuhanje nikoli ne polagajte na površino za pečenje.

Posodo (ponev, vok itd.) postavite na plinsko rešetko nad gorilnikom. Poskrbite, da plamen ne zahaja izven področja spodnjega dela posode.

UGAŠANJE NAPRAVE

Gumb za reguliranje obrnite v smeri urinega kazalca, da se ustavi v položaju za izklop (O).

F - ODSTRANITEV KARTUŠE

Kartušo lahko odstranite, tudi če še ni prazna.

1. Gumb za reguliranje zavrtite v smeri urinega kazalca, da se ustavi v položaju (O).
2. Počakajte, da se naprava ohladi.
3. Držite napravo in odvijte plinsko kartušo tako, da jo vrtite v snasrotni nasprotni smeri urinega kazalca, dokler ne zaslišite klika (približno eno šestino obrata), nato pa jo odstranite.
4. Nikoli ne zavrtite kartuše, ki ni do konca izpraznjena. Kartušo potresite in tako preverite, da v njej ni tekočine.

G - VZDRŽEVANJE, SHRANJEVANJE IN ODPRAVLJANJE TEŽAV

Odpravljanje težav

V primeru gorenja s črnim plamenom (vžig pod pokrovom gorilnika) izključite napravo, pustite, da se ohladi (okrog pet minut), nato pa jo ponovno prižgite. Če težave s črnim plamenom ne odpravite, se obrnite na lokalnega predstavnika podjetja Campinggaz®.

Vzdrževanje in shranjevanje

1. Ko se naprava ohladi (okrog 15 minut), odstranite površino za pečenje in plinsko rešetko.
2. Posodo za vodo s podstavka sprostite tako, da jo zavrtite v nasprotni smeri urinega kazalca in jo dvignete. Vodo izlijte.
3. S podstavka odvijte noge.
4. Mastne dele očistite z milnico ali neabrazivnim detergentom (površine za pečenje oz. posode za vodo ne čistite z grobimi čistilnimi sredstvom).
5. Za preprostejše čiščenje lahko pokrov, površino za pečenje, posodo za vodo in plinsko rešetko operete v pomivalnem stroju. Noge lahko očistite z gobo (brez pralnega praška).
6. Sestavite dele naprave in zaprite pokrov.
7. Noge lahko položite v posodo za vodo in tako zagotovite manjšo velikost za transport. (sl. 1).
8. Napravo shranjujte na varnem in suhem mestu zunaj dosega otrok ter nikoli v kleti.
9. Če naprave ne nameravate uporabljati dlje časa, odstranite kartušo v skladu s postopkom, opisanim v razdelku § F.

H - ŽIVLJENJSKA DOBA KARTUŠE

Življenjska doba kartuše

Tip	Kuhalnik: (največja temp.)	Žar: predgrevanje in pečenje
CV 300 Plus	1 H 45 Min	2 H 15 Min
CV 470 Plus	3 H 15 Min	3 H 45 Min

I - GARANCIJSKI ROK

Let	2
-----	---

KASUTUSJUHEND

Kulu: 145 g/h (2 kW) - injektor n° 30

KATEGORIA: otsesurve - butaan.

Täname teid, et valisite Campingaz®-i toote.

A - OLULINE! OLGE GAASI KASUTAMISEL ALATI ETTEVAATLIK!

- Selle juhendi eesmärk on võimaldada teil toodet Campingaz® Party Grill 200 õigesti ja ohutult kasutada.
- Lugege juhendit hoolikalt, et tutvuda seadmega enne gaasipurkide ühendamist.
- Vaadake seda juhendit ja Campingaz® CV 470 PLUS / CV 300 PLUS gaasipurkidele trükitud ohutusabinõusid. Nende juhiste mittejärgimine võib vahetus läheduses viibiva kasutaja ja inimesed ohtu seada.
- Hoidke juhendit kindlas kohas, et saaksite vajadusel seda uuesti vaadata.
- Seadet tohib kasutada ainult Campingaz® CV 470 PLUS / CV 300 PLUS gaasipurkidega. Teiste gaasipurkide kasutamine võib olla ohtlik.
- Ettevõtte Société Application Des Gaz ei võta endale vastutust mis tahes teiste gaasipurkide kasutamise korral.
- Seadet tohib kasutada ainult hästi ventileeritud alal (minimaalselt 2 m³/h/kw) ja eemal süttimisohhtlikest materjalidest.
- Ärge kasutage seadet, mis lekib, on kahjustatud või ei tööta õigesti. Selle asemel tagastage toode edasimüüjale, kes teavitab teid lähimast müüjijärgsest hoolduspunktist.
- Ärge mitte kunagi muutke seda seadet ega kasutage seda eesmärgil, milleks see ei ole ette nähtud. Seadme mis tahes muudatus võib olla ohtlik.
- Ärge kasutage seda seadet haagissuvilates, autodes, telkides, puhkemajades, varjualustes ega mis tahes väikestes suletud kohtades.
- Seadet ei tohi kasutada magamise ajal ega järelvalveta.
- Kõik gaasil töötavad seadmed tarbivad hapnikku ja eraldavad teisi ohtlikke aineid ja gaase, nagu süsinikmonooksiid (CO).
- Süsinikmonooksiid on lõhnatu, läbipaistev gaas, mis võib põhjustada gripitaolisi haigusnähte, halba enesetunnet, haiglast olekut ja surma, kui see koguneb eelpool mainitud suletud kohtadesse, sest seadet ei kasutata piisava ventilatsiooniga kohas.

B - SEADME KOKKUPANEK

Võtke seade pakendist välja (Joon. 1)

- | | |
|-------------------|---------------|
| (1) Kaas | (4) Jalad |
| (2) Küpsetusplaat | (5) Veemahuti |
| (3) Rest | (6) Alus |

1. (Joon. 2) Pöörake seade tagurpidi. Krüvige jalad seadme all olevatesse pesadesse.
2. (Joon. 3-A) Asetage seade õigesti tasasele pinnale. Paigaldage veemahuti, asetades selle alusele nii, et ava oleks suunatud seadme põhja poole.

3. (Joon. 3-B) Veenduge, et mahuti siserõngal olevad sälgud oleksid kokahuti aluse lukustusnukkidega ning seejärel kinnitage mahuti kohale, keerates seda päripäeva kuni peatumiseni. Kui mahuti on paigaldatud, peab vaateava paiknema eespool kokahuti juhtnupuga (Joon. 3-C).

C- CAMPINGAZ® CV 470 PLUS / CV 300 PLUS GAASIPURGI ÜHENDAMINE

(Kui olemasolev gaasipurk on tühi, lugege jaotist § F, "Gaasipurgi eemaldamine").

Gaasipurgi ühendamisel või eemaldamisel tegutsesge alati hästi ventileeritud alal, eelistatult väljas, eemal teistest inimestest ja süttimisohhtlikest materjalidest, mitte kunagi lahtise tule, kuuma- või sädemeallika lähedal (sigaretid, elektriseadmed jne).

KUNA CAMPINGAZ® CV 470 PLUS / CV 300 PLUS GAASIPURGID TÖÖTAVAD KLAPPIDEGA, VÕIB NEID SEADME KÜLJEST EEMALDADA, LIHTSALT TRANSPORTIDA (ISEGI JUHUL, KUI EI OLE TÜHJAD) NING ÜHENDADA TEISTE CAMPINGAZ®-i CV 470 PLUS / CV 300 PLUS SEERIASSE KUULUVATE SEADMETEGA, MIS ON KONSTRUEERITUD AINULT NENDE GAASIPURKIDEGA TÖÖTAMISEKS.

1. (Joon. 4 - A) Keerake juhtnuppu päripäeva väljalülitatud asendi suunas (O), kuni nupp peatub.
2. Keerake seade tagurpidi.
3. (Joon. 4-B) Keerake gaasipurk päripäeva ettevaatlikult külge, kuni kuulete klõpsatust (umbes kuuendiku pöörde peal). Ärge keerake gaasipurki jõuga edasi, sest nii võite gaasiklappi kahjustada.

Lekke korral (gaasilõhn enne või pärast kraani keeramist) viige seade kohe välitingimustesse, hästi ventileeritud alale, kus ei ole tuleallikaid ja kus saab lekkekoha üles leida ja peatada. Kui soovite oma seadmel lekkeid kontrollida, tehke seda välitingimustes. Ärge kasutage lekete tuvastamiseks tuld, vaid kasutage seebivahtu.

D - KASUTAMISEKS ETTEVALMISTAMINE

1. (Joon. 5-A) Täitke mahuti veega kuni tasemeni "MAXI" (MAKSIMAALNE) (tähistatud mahuti seinale).
2. (Joon. 5-B) Paigaldage rest (3) nii, et see toetuks kolme jala abil mahuti seinale.
3. (Joon. 5-B) Paigaldage küpsetusplaat (2) resti kohale nii, et selle serv toetuks resti jalgadel olevatele nukkidele.

Ärge kasutage seadet seinale või süttimisohhtikule objektile lähemal kui 20 cm.

Asetage seade stabiilsele, horisontaalsele pinnale ja ärge liigutage seda kasutamise ajal, et vältida suurte leekide ilmnemist, mida põhjustab vedela butaani süttimine aurustunud butaani asemel. Kui see juhtub, keerake juhtnupp välja ja paigutage seade ümber.

Enne seadme süttimist veenduge, et täidate mahuti veega tasemeni "MAXI", olenemata sellest, kas seadet kasutatakse põletina või grillina.

Ärge kunagi jätke toiduta küpsetusplaati tule kohale kauemaks kui üks minut (väljaarvatud eelkuumutamise periood), sest sellisel juhul kahjustate erikatet.

Enne hoiundamiseks ettevalmistamist oodake, kuni seade on täielikult maha jahtunud.

Ettevaatust! mõned osad võivad olla väga kuumad. Hoidke lapsi seadmest eemal.

E - KASUTAMINE

PÕLETI SÜÜTAMINE

Piesosüütamine (Joon. 6)

1. Keerake juhtnuppu (Joon. 6-A) vastupäeva (tähise "🔥" suunas) nii, et see on täiesti lahti ning seejärel vajutage kohe juhtnupule (Joon. 6-B), kuni kuulete klõpsatust.
2. Vajutage vajadusel 3 või 4 korda, kuni põleti süttib (kontrollige leeki mahuti eesmise akna kaudu (Joon. 7-C)).
3. Kui põleti ei sütti, keerake juhtnuppu päripäeva väljalülitatud asendisse (O), kuni see peatub. Oodake 5 minutit enne toimingu kordamist.
4. Kui põleti ei sütti pärast teistkordset katset, võite **A.** jätkata osaga "Tikust süütamine" või **B.** lugeda veaotsingu juhiseid jaotises § G.

Tikust süütamine (Joon. 7):

1. Keerake juhtnuppu (Joon. 7-A) vastupäeva (tähise "🔥" suunas) nii, et see oleks täiesti lahti.
2. Asetage põlev tikk (Joon. 7-B) küpsetusplaadi (kui küpsetusplaat on põleti kohale asetatud) ava kaudu põleti lähedale.

TOIDUVALMISTAMINE

Seadme kasutamine grillina

1. Veenduge, et mahuti on täidetud veega tasemeni "MAXI" ning rest ja küpsetusplaat on paigaldatud vastavalt jaotise § D kirjeldusele.
2. Eelkuumutage küpsetusplaati maksimaalselt ühe minuti jooksul, et see saavutaks parima küpsetustemperatuuri.

Küpsetusplaat on kaetud kõrgevaliteedilise mittenakkava materjaliga, mis tagab tervisliku toidu rasva või õli kasutamisetä.

Rasvained kogutakse veemahutisse, teie toit on tõeliselt tervislik (jääk- ja söestunud rasvad puuduvad) ning kõik koostisained säilitavad oma maitset.

Küpsetusplaat saavutab maksimaalse temperatuuri umbes üheminutilise eelkuumutamisega (parim liha küpsetamise temperatuur).

Asetage toit plaadile ja reguleerige temperatuuri vastavalt soovile juhtnupu abil.

Küpsetamise kiirust on võimalik reguleerida ka selle abil, kuhu toit küpsetusplaadil asetatakse: maksimaalne temperatuur on keskel ja väiksem temperatuur äärtes.

Küpsetusplaat muutub tugeva kuumuse toimel sinakaks. See ei mõjuta ühelgi viisil kasutatud materjali kvaliteeti.

Seadme kasutamine põletina

OLULINE: Seadme kasutamiseks põletina peab küpsetusplaadi eemaldama. Ärge kunagi asetage nõusid küpsetusplaadile.

Asetage nõud (pann, wok-pann jne) restile, põleti kohale. Veenduge, et leek ei oleks anuma põhjast laiem.

VÄLJALÜLITAMINE

Keerake juhtnuppu päripäeva väljalülitatud asendi suunas (O), kuni nupp peatub.

F - GAASIPURGI EEMALDAMINE

Gaasipurgi võib eemaldada isegi juhul, kui see ei ole tühi.

1. Keerake juhtnuppu päripäeva väljalülitatud asendi suunas (O), kuni nupp peatub.
2. Oodake, kuni seade maha jahtub.
3. Hoides seadet paigal, keerake gaasipurk vastupäeva lahti, kuni kuulete klõpsatust (umbes kuuendiku pöörde korral), ning seejärel eemaldage.
4. Ärge kunagi visake gaasipurki ära, kui see ei ole täielikult tühi. Kontrollige loksutades, et gaasipurgis ei oleks vedelikku.

G - HOOLDUS, HOIUDAMINE JA VEAOTSING

Veaotsing

Leegipurske (süttimine põletikatte all) lülitage toode välja, laske maha jahtuda (ligikaudu viis minutit) ning seejärel süüdata uuesti. Kui leegipurse püsib, võtke ühendust Campingaz®-i kohaliku esindajaga.

Hooldus ja hoiudamine

1. ligikaudu 15 minuti pärast), eemaldage küpsetusplaat ja rest.
2. Ühendage mahuti aluse küljest lahti, keerates seda vastupäeva ja tõstes mahuti üles. Tühjendage veest.
3. Keerake jalad alusel küljest lahti.
4. Puhastage määratud kohad seebivee või mitteabrasiivse pesuainega (ärge kasutage küpsetusplaadi ega veemahuti puhastamiseks nõudepesuvahendit).
5. Puhastamise hõlbustamiseks võib kaant, küpsetusplaati, mahutit ja resti nõudepesumasinas pesta. Jalgu võib pesukäsnaga puhastada (pesupulbrita).
6. Pange osad kokku ja sulgege kaas.
7. Väikse transportimismahu nimel võib jalad mahutisse asetada (Joon. 1).
8. Seadet peab hoidma ohutus, kindlas ja kuivas kohas, lastele kättesaamatus kohas ja mitte kunagi keldris.
9. Kui seadet pikka aega ei kasutata, ühendage gaasipurk lahti, nagu on kirjeldatud jaotises § F.

H - GAASIPURGI TÖÖIGA

Gaasipurgi kestvus

Tüüp	Põleti: (maks. temp.)	Grill: eelkuumutamine ja küpsetamine
CV 300 Plus	1 t 45 min	2 t 15 min
CV 470 Plus	3 t 15 min	3 t 45 min

I - GARANTIIPERIOOD

aastat	2
--------	---

